

Perancangan Software Impedansi Total Sistem Rangkaian Listrik Menggunakan Metode Gabriel Kron

Ratna Atika^{1*}, Dyah Utari Yusa Wardhani²

¹ Program Studi Teknik Elektro, Universitas Tridinanti, Indonesia

² Program Studi Teknik Elektro, Politeknik Negeri Sriwijaya, Indonesia

e-mail : ratna.atika@univ-tridinanti.ac.id

ABSTRAK

Menghitung impedansi total antara dua buah titik yang diekuivalenkan dan tersambung ke sumber tegangan saat ini masih berkisar pembahasan memakai transformasi Wye-Delta, teori rumusan Series-Paralel, metode arus loop dan metode tegangan simpul atau node. Perhitungan tersebut masih kurang efektif dan memakan waktu yang cukup lama untuk rangkaian-rangkaian tertentu yang cukup rumit, karena perhitungannya hanya bisa dilakukan secara manual. Sehingga perlu suatu solusi khusus untuk mempermudah kita dalam proses perhitungan. Dalam hal ini perlu dilakukan suatu pendekatan transformasi baru disebut dengan Transformasi [C]. Matrik Transformasi [C] ini akan menghubungkan antara rangkaian ekuivalen lama dengan yang baru. Penelitian ini menggunakan program Borland C++ Builder dengan empat macam kondisi rangkaian rumit yang diujikan. Dari hasil pengujian terlihat bahwa hasil perhitungan program sama dengan hasil perhitungan manual dan terbukti lebih mudah, efektif dan efisien daripada perhitungan manual yang rumit dan membutuhkan proses yang panjang dan lama dalam perhitungan. Software ini sangat membantu sekali dan bisa diterapkan untuk menghitung impedansi total system rangkaian listrik terutama pada beberapa kasus rangkaian rumit tertentu yang telah dikondisikan.

Kata Kunci: Impedansi Total, Matrik Transformasi C, Rangkaian Ekuivalen, Efektif dan Efisien

Total Impedance Software Design for Electrical Circuit Systems Using the Gabriel Kron Method

ABSTRACT

Calculating the total impedance between two points that are equivalent and connected to a current voltage source still revolves around the discussion using the Wye-Delta transformation, the theory of the Series-Parallel formula, the loop current method and the node or node voltage method. These calculations are still ineffective and take quite a long time for certain complex circuits, because the calculations can only be done manually. So we need a special solution to facilitate us in the calculation process. In this case it is necessary to do a new transformation approach called Transformation [C]. This [C] Transformation Matrix will connect the old and new equivalent circuits. This study uses the Borland C++ Builder program with four kinds of complex circuit conditions tested. From the test results it can be seen that the results of program calculations are the same as the results of manual calculations and are proven to be easier, more effective and efficient than manual calculations which are complicated and require a long and lengthy calculation process. This software is very helpful and can be applied to calculate the total impedance of an electrical circuit system, especially in certain cases of conditioned complicated circuits.

Keywords: Total Impedance, C Transformation Matrix, Equivalent Circuit, Effective and Efficient

Correspondence author : Ratna Atika, Universitas Tridinanti, Indonesia.

E-Mail: ratna.atika@univ-tridinanti.ac.id



I. PENDAHULUAN

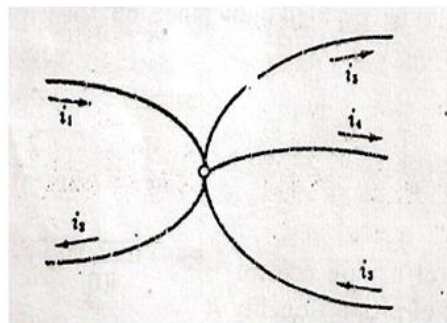
Menghitung impedansi total antara dua buah titik yang diekuivalenkan dan tersambung ke sumber tegangan saat ini masih berkisar pembahasan memakai transformasi Wye-Delta, teori rumusan Series-Paralel, metode arus loop dan metode tegangan simpul atau node. Perhitungan tersebut masih kurang efektif dan memakan waktu yang cukup lama untuk rangkaian-rangkaian tertentu yang cukup rumit, karena perhitungannya hanya bisa dilakukan secara manual dan sulit untuk diaplikasikan kedalam bentuk program, belum lagi jika kita bertemu dengan kerumitan dari rangkaian yang akan dihitung impedansinya tersebut. Sehingga perlu suatu solusi khusus untuk mempermudah kita dalam proses perhitungan.

Dalam hal ini perlu dilakukan suatu pendekatan transformasi baru yang akan disebut dengan Transformasi [C]. Matrik Transformasi [C] ini akan menghubungkan antara rangkaian ekivalen lama dengan yang baru. Inialisasi C berasal dari kepanjangan "Connection" yang bermakna Penghubung. Matrik transformasi [C] ini merupakan bagian yang sangat penting untuk aplikasi yang kita inginkan.

Teori lain menggunakan teori yang telah disepakati oleh "Gabriel Kron" seorang ilmuwan berkebangsaan Hungaria. Ia membahas menggunakan Analisis Tensor pada Rangkaian Elektrik yang telah dikembangkan pada tahun 1940 sampai tahun 1974 [3]. Oleh karena itu perlu pengusulan pengembangan formula dari pengguna teori yang telah dibuat oleh Gabriel Kron, untuk menghitung impedansi total pada suatu jaringan rangkaian listrik yang berisi elemen-elemen rangkaian yang sangat rumit. Teori Kron mudah diaplikasikan dalam bentuk program karena perumusan metode teori kron ini perhitungannya dalam bentuk matriks.

Penelitian ini akan menggunakan program Borland C++ Builder. Program ini selain bisa digunakan untuk mengeksekusi proses perhitungan dalam bahasa C, bisa juga dibuat suatu tampilan program yang menarik seperti pada program Visual Basic.

Hukum arus kirchoff yaitu jumlah semua arus yang masuk ke dalam junction adalah sama dengan jumlah arus yang meninggalkan junction. Arus yang meninggalkan junction dinggap positif (+) sedangkan arus yang menuju junction dianggap negatif (-). Kemudian dalam hukum ini ditentukan bahwa jumlah semua arus yang mengalir melalui junction dalam suatu rangkaian listrik adalah nol [1][2].





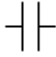
Gambar 1 Hukum Arus Kirchoff

Σ arus yang masuk = Σ arus yang keluar

$$i_1 + i_2 = i_3 + i_4 + i_5 \quad (1) \quad \text{atau}$$

$$i_1 + i_2 - i_3 - i_4 - i_5 = 0 \quad (2)$$

Tabel 1. Circuit Response of Single Elements

Element	Voltage across element	Current in element	Symbol
Resistansi (R)	$v(t) = R i(t)$	$i(t) = \frac{v(t)}{R}$	
Induktansi (L)	$v(t) = L \frac{di}{dt}$	$i(t) = \frac{1}{L} \int v dt$	
Capasitansi (C)	$v(t) = \frac{1}{C} \int i dt$	$i(t) = C \frac{dv}{dt}$	

Persamaan dalam menggunakan metode kron [3]

$$[Z_{primitive}] = \begin{bmatrix} \hat{z}_{aa} & \hat{z}_{ab} & \hat{z}_{ac} & | & \hat{z}_{anl} & \cdot & \hat{z}_{ann} \\ \hat{z}_{ba} & \hat{z}_{bb} & \hat{z}_{bc} & | & \hat{z}_{bnl} & \cdot & \hat{z}_{bnn} \\ \hat{z}_{ca} & \hat{z}_{cb} & \hat{z}_{cc} & | & \hat{z}_{cnl} & \cdot & \hat{z}_{cnn} \\ \hline \hat{z}_{nla} & \hat{z}_{nlb} & \hat{z}_{nlc} & | & \hat{z}_{nlnl} & \cdot & \hat{z}_{nlmn} \\ \cdot & \cdot & \cdot & | & \cdot & \cdot & \cdot \\ \hat{z}_{nma} & \hat{z}_{nmb} & \hat{z}_{nmc} & | & \hat{z}_{nmnl} & \cdot & \hat{z}_{nmnn} \end{bmatrix} \quad (3)$$

Persamaan di atas digunakan untuk menghitung **ncond x ncond** matrik “Impedansi Primitif” pada suatu rangkaian listrik. Pada overhead empat kawat, yang didasarkan Wye segment garis distribusi, ini akan menghasilkan matriks 4 x 4. Untuk grounded wye bawah tanah segment garisnya terdiri dari tiga kebel netral yang konsentris, yang akan menghasilkan matrik 6 x 6 [3]. Persamaan di atas setelah dipartisi maka akan menjadi persamaan di bawah ini:

$$[Z_{primitive}] = \begin{bmatrix} [\hat{z}_{ij}] & [\hat{z}_{in}] \\ [\hat{z}_{nj}] & [\hat{z}_{nn}] \end{bmatrix} \quad (4)$$

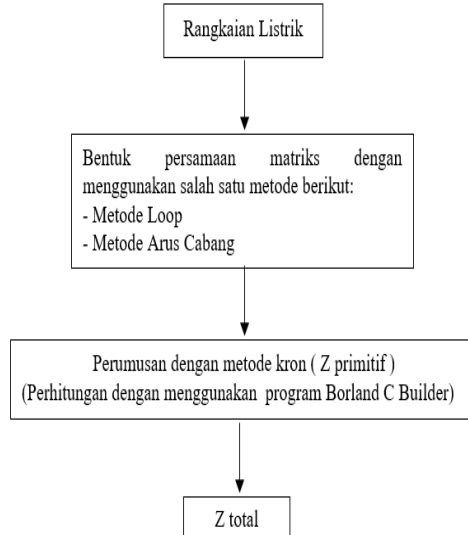
Untuk sebagian besar aplikasi, matriks impedansi primitif perlu direduksi menjadi matrik 3 x 3 “matriks bujur sangkar” yang terdiri dari self dan mutual equivalent impedansi untuk tiga fasa. Salah satu metode standar untuk mereduksi adalah “Metode Reduksi Kron” (1952) dimana asumsi yang dibuat bahwa line memiliki multigrounded netral [7]. Reduksi kron menghasilkan “matriks impedansi fasa” yang ditentukan dengan menggunakan persamaan di bawah ini :

$$[z_{abc}] = [\hat{z}_{ij}] - [\hat{z}_{in}] \cdot [\hat{z}_{nn}]^{-1} \cdot [\hat{z}_{nj}] \quad (5)$$

II. METODE PENELITIAN

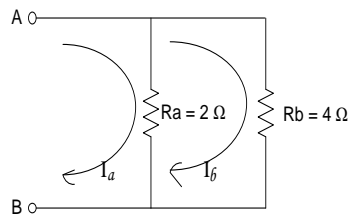
Ada beberapa tahapan dalam menggunakan perumusan dengan metode kron. Pertama-tama persamaan rangkaian harus dibuat dahulu ke dalam bentuk matriks dengan menggunakan persamaan metode arus loop, ataupun dengan menggunakan metode arus cabang. Selanjutnya persamaan dalam bentuk matriks tersebut baru bisa diolah dengan menggunakan metode kron

untuk mendapatkan impedansi total dari rangkaian tersebut. Secara umum tahapan tersebut dapat dilihat dalam blok diagram berikut

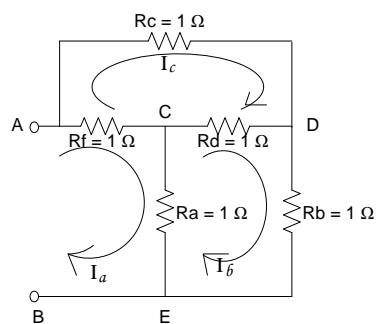


Gambar 2. Diagram Blok Algoritma Metode Kron

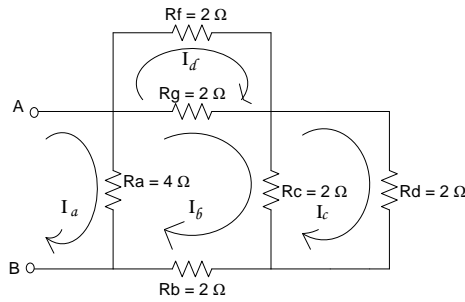
Pengujian dilakukan pada empat buah rangkaian yang sudah diurutkan sesuai tingkat kesulitannya. Dimulai dari rangkaian yang paling sederhana sampai rangkaian kubus yang paling rumit. Berikut gambar rangkaian yang akan diujikan seperti pada gambar di bawah ini :



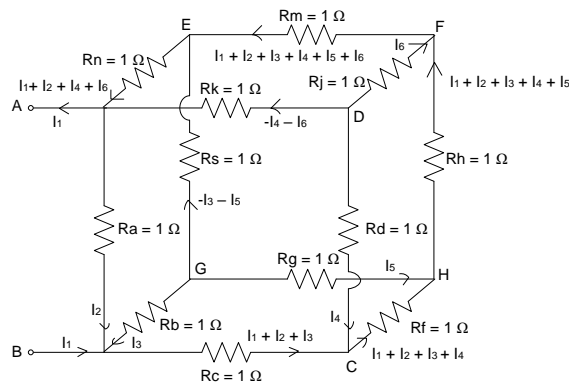
Gambar 3. Rangkaian Seri Paralel Sederhana



Gambar 4. Rangkaian Wye Delta



Gambar 5. Rangkaian Seri Paralel



Gambar 6. Rangkaian Kubus

III. HASIL DAN PEMBAHASAN

Hasil pengujian menghitung impedansi total sistem rangkaian listrik :

1. Rangkaian Seri Paralel sederhana (Gambar 3)

>>> Hasil Perhitungan manual dengan metode kron :

$$\text{Loop 1 : } R_a (I_a - I_b) = V_{ab}$$

$$2 (I_a - I_b) = V_{ab} \quad \rightarrow \quad 2I_a - 2I_b = V_{ab} \quad (6)$$

$$\text{Loop 2 : } R_a (I_b - I_a) + R_b(I_b) = 0$$

$$2 (I_b - I_a) + 4I_b = 0 \quad \rightarrow \quad -2I_a + 6I_b = 0 \quad (7)$$

Matriks :

$$\begin{pmatrix} 2 & -2 \\ -2 & 6 \end{pmatrix} \begin{pmatrix} I_a \\ I_b \end{pmatrix} = \begin{pmatrix} V_{ab} \\ 0 \end{pmatrix}$$

$$\{ Z_p \} \{ I \} = \{ V \}$$

$$[Z_{Primitif}] = \left(\begin{array}{c|c} 2 & -2 \\ \hline -2 & 6 \end{array} \right)$$

$$[Z_1] = (2) \quad , \quad [Z_2] = (-2)$$

$$[Z_3] = (-2) \quad , \quad [Z_4] = (6) \quad \rightarrow \quad [Z_4]^{-1} = \frac{1}{6}$$

$$[Z_T] = [Z_1] - [Z_2] [Z_4]^{-1} [Z_3]$$

$$[Z_T] = (2) - (-2) \left(\frac{1}{6} \right) (-2)$$

$$[Z_T] = 2 - \frac{2}{3} = \frac{6-2}{3} = \frac{4}{3} \Omega$$

>>> Hasil pengujian dengan Menggunakan Software Aplikasi

```
Masukkan jumlah baris dan kolom : 2
Masukkan elemen matrik Z:
Z[0][0]= 2
Z[0][1]= -2
Z[1][0]= -2
Z[1][1]= 6

2.000000    -2.000000
-2.000000    6.000000

Nilai Z1[0][0] = 2.000000
Nilai Z2[0][0] = -2.000000
Nilai Z3[0][0] = -2.000000
Nilai Z4[0][0] = 6.000000
Nilai invers Z4[0][0] = 0.166667

>>>[Z6] = invers[Z4] * [Z3]
>Z6[0][0]= -0.333333

>>>[Z7] = [Z2] * [Z6]
>Z7[0][0] = 0.666667

>>>ZTotal = [Z1] - [Z7]
>ZTotal = 1.333
```

Gambar 7. Hasil Simulasi Perhitungan Rangkaian Seri Paralel Sederhana Menggunakan Software

2. Rangkaian Wye Delta (Gambar 4)

>>> Hasil Perhitungan manual dengan metode kron :

$$\text{Loop 1 : } R_a (I_a - I_b) + R_f (I_a - I_c) = V \quad \rightarrow \quad 1 (I_a - I_b) + 1 (I_a - I_c) = V$$

$$I_a - I_b + I_a - I_c = V \quad \rightarrow \quad 2I_a - I_b - I_c = V \quad (8)$$

$$\text{Loop 2 : } R_a (I_b - I_a) + R_d (I_b - I_c) + R_b I_b = 0 \quad \rightarrow \quad 1 (I_b - I_a) + 1 (I_b - I_c) + 1 I_b = 0$$

$$I_b - I_a + I_b - I_c + I_b = 0 \quad \rightarrow \quad -I_a + 3I_b - I_c = 0 \quad (9)$$

$$\text{Loop 3 : } R_f (I_c - I_a) + R_d (I_c - I_b) + R_c I_c = 0 \quad \rightarrow \quad 1 (I_c - I_a) + 1 (I_c - I_b) + 1 I_c = 0$$

$$I_c - I_a + I_c - I_b + I_c = 0 \quad \rightarrow \quad -I_a - I_b + 3I_c = 0 \quad (10)$$



Dalam Bentuk Matriks :

$$\begin{pmatrix} 2 & -1 & -1 \\ -1 & 3 & -1 \\ -1 & -1 & 3 \end{pmatrix} \begin{pmatrix} I_a \\ I_b \\ I_c \end{pmatrix} = \begin{pmatrix} V \\ 0 \\ 0 \end{pmatrix}$$

$$[Z] = \begin{pmatrix} 2 & -1 & -1 \\ -1 & 3 & -1 \\ -1 & -1 & 3 \end{pmatrix}$$

$$(Z_1) = (2) \quad , \quad (Z_2) = (-1 \ -1)$$

$$(Z_3) = \begin{pmatrix} -1 \\ -1 \end{pmatrix} \quad , \quad (Z_4) = \begin{pmatrix} 3 & -1 \\ -1 & 3 \end{pmatrix} \rightarrow (Z_4)^{-1} = \frac{1}{8} \begin{pmatrix} 3 & 1 \\ 1 & 3 \end{pmatrix}$$

$$[Z_7] = [Z_1] - [Z_2] [Z_4]^{-1} [Z_3]$$

$$= 2 - [-1 \ -1] \begin{bmatrix} \frac{3}{8} & \frac{1}{8} \\ \frac{1}{8} & \frac{3}{8} \end{bmatrix} \begin{bmatrix} -1 \\ -1 \end{bmatrix}$$

$$= 2 - \left[-\frac{1}{2} \quad -\frac{1}{2} \right] \begin{bmatrix} -1 \\ -1 \end{bmatrix}$$

$$= 2 - 1$$

$$= 1 \Omega$$

>>> Hasil Pengujian dengan menggunakan software aplikasi

```
Masukkan jumlah baris dan kolom : 3
Masukkan elemen matrik Z:
Z[0][0]= 2
Z[0][1]= -1
Z[0][2]= -1
Z[1][0]= -1
Z[1][1]= 3
Z[1][2]= -1
Z[2][0]= -1
Z[2][1]= -1
Z[2][2]= 3
2.000000  -1.000000  -1.000000
-1.000000  3.000000  -1.000000
-1.000000  -1.000000  3.000000

Nilai Z1[0][0] = 2.000000
Nilai Z2[0][0] = -1.000000
Nilai Z2[0][1] = -1.000000
Nilai Z3[0][0] = -1.000000
Nilai Z3[1][0] = -1.000000
Nilai Z4[0][0] = 3.000000
Nilai Z4[0][1] = -1.000000
Nilai Z4[1][0] = -1.000000
Nilai Z4[1][1] = 3.000000
Nilai invers Z4[0][0] = 0.375000
Nilai invers Z4[0][1] = 0.125000
Nilai invers Z4[1][0] = 0.125000
Nilai invers Z4[1][1] = 0.375000

>>>[Z6] = invers[Z4] * [Z3]
>Z6[0][0]= -0.500000
>Z6[1][0]= -0.500000
>>>[Z7] = [Z2] * [Z6]
>Z7[0][0] = 1.000000
>>>ZTotal = [Z1] - [Z7]
>ZTotal = 1.000
```

Gambar 8. Hasil Simulasi Perhitungan Rangkaian Wye Delta Menggunakan Software

3. Rangkaian Seri Paralel (Gambar 5)

>>> Hasil Perhitungan manual dengan metode kron :

$$\text{Loop 1 : } R_a(I_a - I_b) = V_{ab}$$

$$4(I_a - I_b) = V_{ab} \rightarrow 4I_a - 4I_b = V_{ab} \quad (11)$$

$$\text{Loop 2 : } R_d(I_b - I_a) + R_g(I_b - I_d) + R_b I_b + R_c(I_b - I_c) = 0$$

$$4(I_b - I_a) + 2(I_b - I_d) + 2I_b + 2(I_b - I_c) = 0$$

$$-4I_a + 10I_b - 2I_c - 2I_d = 0 \quad (12)$$

$$\text{Loop 3 : } R_c(I_c - I_b) + R_d I_c = 0$$

$$-2I_b + 4I_c = 0 \quad (13)$$

$$\text{Loop 4 : } R_g(I_d - I_b) + R_f I_d = 0$$

$$2(I_d - I_b) + 2I_d = 0 \rightarrow -2I_b + 4I_d = 0 \quad (14)$$



Dalam bentuk matriks :

$$\begin{bmatrix} 4 & -4 & 0 & 0 \\ -4 & 10 & -2 & -2 \\ 0 & -2 & 4 & 0 \\ 0 & -2 & 0 & 4 \end{bmatrix} \begin{bmatrix} I_a \\ I_b \\ I_c \\ I_d \end{bmatrix} = \begin{bmatrix} V_{ab} \\ 0 \\ 0 \\ 0 \end{bmatrix}$$

$$Z = \left[\begin{array}{cc|cc} 4 & -4 & 0 & 0 \\ -4 & 10 & -2 & -2 \\ \hline 0 & -2 & 4 & 0 \\ 0 & -2 & 0 & 4 \end{array} \right]$$

$$[Z_1] = \begin{bmatrix} 4 & -4 \\ -4 & 10 \end{bmatrix}; [Z_2] = \begin{bmatrix} 0 & 0 \\ -2 & -2 \end{bmatrix}; [Z_3] = \begin{bmatrix} 0 & -2 \\ 0 & -2 \end{bmatrix}; [Z_4] = \begin{bmatrix} 4 & 0 \\ 0 & 4 \end{bmatrix}$$

$$[Z_4]^{-1} = \begin{bmatrix} \frac{1}{4} & 0 \\ 0 & \frac{1}{4} \end{bmatrix}$$

$$[Z_7] = [Z_1] - [Z_2] [Z_4]^{-1}[Z_3]$$

$$[Z_7] = \begin{bmatrix} 4 & -4 \\ -4 & 10 \end{bmatrix} - \begin{bmatrix} 0 & 0 \\ -2 & -2 \end{bmatrix} \begin{bmatrix} \frac{1}{4} & 0 \\ 0 & \frac{1}{4} \end{bmatrix} \begin{bmatrix} 0 & -2 \\ 0 & -2 \end{bmatrix}$$

$$[Z_7] = \begin{bmatrix} 4 & -4 \\ -4 & 10 \end{bmatrix} - \begin{bmatrix} 0 & 0 \\ -2 & -2 \end{bmatrix} \begin{bmatrix} 0 & -\frac{1}{2} \\ 0 & -\frac{1}{2} \end{bmatrix}$$

$$[Z_7] = \begin{bmatrix} 4 & -4 \\ -4 & 10 \end{bmatrix} - \begin{bmatrix} 0 & 0 \\ 0 & 2 \end{bmatrix}$$

$$[Z_7] = \begin{bmatrix} 4 & -4 \\ -4 & 8 \end{bmatrix}$$

$$[Z_7] = \left[\begin{array}{cc|c} 4 & -4 & -4 \\ -4 & 8 & 8 \end{array} \right]$$

$$[Z_1] = [4]; [Z_2] = [-4]; [Z_3] = [-4]; [Z_4] = [8]; [Z_4]^{-1} = \left[\frac{1}{8} \right]$$

$$[Z_7] = [Z_1] - [Z_2] [Z_4]^{-1}[Z_3]$$

$$[Z_7] = [4] - [-4] \left[\frac{1}{8} \right] [-4]$$

$$[Z_7] = 4 - 2 = 2 \Omega$$

>>> Hasil pengujian dengan menggunakan software aplikasi

Masukkan jumlah baris dan kolom : 4

Masukkan elemen matrik Z:

```

Z[0][0]= 4
Z[0][1]= -4
Z[0][2]= 0
Z[0][3]= 0
Z[1][0]= -4
Z[1][1]= 10
Z[1][2]= -2
Z[1][3]= -2
Z[2][0]= 0
Z[2][1]= -2
Z[2][2]= 4
Z[2][3]= 0
Z[3][0]= 0
Z[3][1]= -2
Z[3][2]= 0
Z[3][3]= 4
4.000000    -4.000000    0.000000    0.000000
-4.000000    10.000000   -2.000000   -2.000000
0.000000    -2.000000    4.000000    0.000000
0.000000    -2.000000    0.000000    4.000000
Nilai Z1[0][0] = 4.000000
Nilai Z2[0][0] = -4.000000
Nilai Z2[0][1] = 0.000000
Nilai Z2[0][2] = 0.000000
Nilai Z3[0][0] = -4.000000
Nilai Z3[1][0] = 0.000000
Nilai Z3[2][0] = 0.000000
Nilai Z4[0][0] = 10.000000
Nilai Z4[0][1] = -2.000000
Nilai Z4[0][2] = -2.000000
Nilai Z4[1][0] = -2.000000
Nilai Z4[1][1] = 4.000000
Nilai Z4[1][2] = 0.000000
Nilai Z4[2][0] = -2.000000
Nilai Z4[2][1] = 0.000000
Nilai Z4[2][2] = 4.000000
    
```




```

>>>[Z6 ] = invers[Z4] * [Z3]
>Z6 [0][0]= -0.500000
>Z6 [1][0]= -0.250000
>Z6 [2][0]= -0.250000
Nilai invers Z4[0][0] = 0.125000
Nilai invers Z4[0][1] = 0.062500
Nilai invers Z4[0][2] = 0.062500
Nilai invers Z4[1][0] = 0.062500
Nilai invers Z4[1][1] = 0.281250
Nilai invers Z4[1][2] = 0.031250
Nilai invers Z4[2][0] = 0.062500
Nilai invers Z4[2][1] = 0.031250
Nilai invers Z4[2][2] = 0.281250
>>>[Z7] = [Z2] * [Z6 ]
>Z7[0][0] = 2.000000
>>>ZTotal = [Z1] - [Z7]
>ZTotal = 2.000
  
```

Gambar 9. Hasil Simulasi Perhitungan Rangkaian Seri Paralel Kompleks Menggunakan Software

4. Rangkaian Kubus (Gambar 6)

>>>Hasil Perhitungan manual dengan metode kron :

- $I_a = I_2$ (15)
- $I_b = I_3$ (16)
- $I_c = I_1 + I_2 + I_3$ (17)
- $I_d = I_4$ (18)
- $I_f = I_1 + I_2 + I_3 + I_4$ (19)
- $I_g = I_5$ (20)
- $I_h = I_1 + I_2 + I_4 + I_5$ (21)
- $I_j = I_6$ (22)
- $I_k = -I_4 - I_6$ (23)
- $I_m = I_1 + I_2 + I_3 + I_4 + I_5 + I_6$ (24)
- $I_n = I_1 + I_2 + I_4 + I_6$ (25)
- $I_s = -I_3 - I_5$ (26)
- $I_p = I_1$ (27)

Dalam bentuk matriks :

$$I = C \cdot I'$$

a	I_a
b	I_b
c	I_c
d	I_d
f	I_f
g	I_g
h	I_h
j	I_j
k	I_k
m	I_m
n	I_n
s	I_s
p	I_p

a	0	1	0	0	0	0
b	0	0	1	0	0	0
c	1	1	1	0	0	0
d	0	0	0	1	0	0
f	1	1	1	1	0	0
g	0	0	0	0	1	0
h	1	1	1	1	1	0
j	0	0	0	0	0	1
k	0	0	0	-1	0	-1
m	1	1	1	1	1	1
n	1	1	0	1	0	1
s	0	0	-1	0	-1	0
p	1	0	0	0	0	0

1	I_1
2	I_2
3	I_3
4	I_4
5	I_5
6	I_6



$$Z =$$

	1	2	3	4	5	6	7	8	9	10	11	12	13
1	1+2i	0	0	0	0	0	0	0	0	0	0	0	0
2	0	1+2i	0	0	0	0	0	0	0	0	0	0	0
3	0	0	1+2i	0	0	0	0	0	0	0	0	0	0
4	0	0	0	1+2i	0	0	0	0	0	0	0	0	0
5	0	0	0	0	1+2i	0	0	0	0	0	0	0	0
6	0	0	0	0	0	1+2i	0	0	0	0	0	0	0
7	0	0	0	0	0	0	1+2i	0	0	0	0	0	0
8	0	0	0	0	0	0	0	1+2i	0	0	0	0	0
9	0	0	0	0	0	0	0	0	1+2i	0	0	0	0
10	0	0	0	0	0	0	0	0	0	1+2i	0	0	0
11	0	0	0	0	0	0	0	0	0	0	1+2i	0	0
12	0	0	0	0	0	0	0	0	0	0	0	1+2i	0
13	0	0	0	0	0	0	0	0	0	0	0	0	0

$$C_T =$$

	a	b	c	d	f	g	h	j	k	m	n	P	s
1	0	0	1	0	1	0	1	0	0	1	1	0	1
2	1	0	1	0	1	0	1	0	0	1	1	0	0
3	0	1	1	0	1	0	1	0	0	1	0	-1	0
4	0	0	0	1	1	0	1	0	-1	1	1	0	0
5	0	0	0	0	0	1	1	0	0	1	0	-1	0
6	0	0	0	0	0	0	0	1	-1	1	1	0	0

$$Z'_{6 \times 6} = C_T \cdot Z \cdot C$$

$$Z'_{6 \times 6} =$$

	a	b	c	d	f	g
a	5	5	4	4	2	2
b	5	6	4	4	2	2
c	4	4	6	3	3	1
d	4	4	3	6	2	3
f	2	2	3	2	4	1
g	2	2	1	3	1	4

$$Z'_{6 \times 6} = \left(\begin{array}{ccc|ccc} 5 & 5 & 4 & 4 & 2 & 2 \\ 5 & 6 & 4 & 4 & 2 & 2 \\ 4 & 4 & 6 & 3 & 3 & 1 \\ \hline 4 & 4 & 3 & 6 & 2 & 3 \\ 2 & 2 & 3 & 2 & 4 & 1 \\ 2 & 2 & 1 & 3 & 1 & 4 \end{array} \right)$$

$$[Z_1] = \begin{bmatrix} 5 & 5 & 4 \\ 5 & 6 & 4 \\ 4 & 4 & 6 \end{bmatrix}; \quad [Z_2] = \begin{bmatrix} 4 & 2 & 2 \\ 4 & 2 & 2 \\ 3 & 3 & 1 \end{bmatrix}; \quad [Z_3] = \begin{bmatrix} 4 & 4 & 3 \\ 2 & 2 & 3 \\ 2 & 2 & 1 \end{bmatrix};$$

$$[Z_4] = \begin{bmatrix} 6 & 2 & 3 \\ 2 & 4 & 1 \\ 3 & 1 & 4 \end{bmatrix}; \quad [Z_4]^{-1} = \begin{bmatrix} 0.3 & -0.1 & -0.2 \\ -0.1 & 0.3 & 0 \\ -0.2 & 0 & 0.4 \end{bmatrix}$$

$$[Z_T] = [Z_1] - [Z_2] [Z_4]^{-1} [Z_3]$$

$$[Z_T] = \begin{bmatrix} 5 & 5 & 4 \\ 5 & 6 & 4 \\ 4 & 4 & 6 \end{bmatrix} - \begin{bmatrix} 4 & 2 & 2 \\ 4 & 2 & 2 \\ 3 & 3 & 1 \end{bmatrix} \begin{bmatrix} 0.3 & -0.1 & -0.2 \\ -0.1 & 0.3 & 0 \\ -0.2 & 0 & 0.4 \end{bmatrix} \begin{bmatrix} 4 & 4 & 3 \\ 2 & 2 & 3 \\ 2 & 2 & 1 \end{bmatrix}$$

$$[Z_T] = \begin{bmatrix} 5 & 5 & 4 \\ 5 & 6 & 4 \\ 4 & 4 & 6 \end{bmatrix} - \begin{bmatrix} 2.8 & 2.8 & 2.4 \\ 2.8 & 2.8 & 2.4 \\ 2.4 & 2.4 & 2.8 \end{bmatrix}$$

$$[Z_T] = \begin{bmatrix} 2.2 & 2.2 & 1.6 \\ 2.2 & 3.2 & 1.6 \\ 1.6 & 1.6 & 3.2 \end{bmatrix}$$

$$[Z_T] = \left[\begin{array}{c|cc} 2.2 & 2.2 & 1.6 \\ \hline 2.2 & 3.2 & 1.6 \\ \hline 1.6 & 1.6 & 3.2 \end{array} \right]$$

$$[Z_1] = [2.2]; \quad [Z_2] = [2.2 \quad 1.6]; \quad [Z_3] = \begin{bmatrix} 2.2 \\ 1.6 \end{bmatrix};$$

$$[Z_4] = \begin{bmatrix} 3.2 & 1.6 \\ 1.6 & 3.2 \end{bmatrix}; \quad [Z_4]^{-1} = \begin{bmatrix} 0.4167 & -0.2083 \\ -0.2083 & 0.4167 \end{bmatrix}$$

$$[Z_T'] = [Z_1] - [Z_2] [Z_4]^{-1} [Z_3]$$

$$[Z_T'] = [2.2] - [2.2 \quad 1.6] \begin{bmatrix} 0.4167 & -0.2083 \\ -0.2083 & 0.4167 \end{bmatrix} \begin{bmatrix} 2.2 \\ 1.6 \end{bmatrix}$$

$$[Z_T'] = [2.2] - [1.6167]$$

$$[Z_T'] = 0.5833 \Omega = \frac{7}{12} \Omega$$

>>>Hasil pengujian dengan menggunakan software aplikasi

```

Masukkan Jumlah baris matrik C : 13
Masukkan jumlah kolom matrix C : 6
=====
Jumlah baris dan kolom matrix Z : 13
=====
Elemen matriks C :

C[0][0]= 0
C[0][1]= 1
C[0][2]= 0
C[0][3]= 0
C[0][4]= 0
C[0][5]= 0
C[1][0]= 0
C[1][1]= 0
C[1][2]= 1
C[1][3]= 0
C[1][4]= 0
C[1][5]= 0
C[2][0]= 1
C[2][1]= 1
C[2][2]= 1
C[2][3]= 0
C[2][4]= 0
C[2][5]= 0
C[3][0]= 0
C[3][1]= 0
C[3][2]= 0
C[3][3]= 1
C[3][4]= 0
C[3][5]= 0
C[4][0]= 1
C[4][1]= 1
C[4][2]= 1
C[4][3]= 1
C[4][4]= 0
C[4][5]= 0
C[5][0]= 0
C[5][1]= 0
C[5][2]= 0
C[5][3]= 0
C[5][4]= 1
C[5][5]= 0
C[6][0]= 1
C[6][1]= 1
C[6][2]= 1
C[6][3]= 1
    
```

```

C[6][4]= 1
C[6][5]= 0
C[7][0]= 0
C[7][1]= 0
C[7][2]= 0
C[7][3]= 0
C[7][4]= 0
C[7][5]= 1
C[8][0]= 0
C[8][1]= 0
C[8][2]= 0
C[8][3]= -1
C[8][4]= 0
C[8][5]= -1
C[9][0]= 1
C[9][1]= 1
C[9][2]= 1
C[9][3]= 1
C[9][4]= 1
C[9][5]= 1
C[10][0]= 1
C[10][1]= 1
C[10][2]= 0
C[10][3]= 1
C[10][4]= 0
C[10][5]= 1
C[11][0]= 0
C[11][1]= 0
C[11][2]= -1
C[11][3]= 0
C[11][4]= -1
C[11][5]= 0
C[12][0]= 1
C[12][1]= 0
C[12][2]= 0
C[12][3]= 0
C[12][4]= 0
C[12][5]= 0
    
```

```

0.000000  1.000000  0.000000  0.000000  0.000000  0.000000
0.000000  0.000000  1.000000  0.000000  0.000000  0.000000
1.000000  1.000000  1.000000  0.000000  0.000000  0.000000
0.000000  0.000000  0.000000  1.000000  0.000000  0.000000
1.000000  1.000000  1.000000  1.000000  0.000000  0.000000
0.000000  0.000000  0.000000  0.000000  1.000000  0.000000
1.000000  1.000000  1.000000  1.000000  1.000000  0.000000
0.000000  0.000000  0.000000  0.000000  0.000000  1.000000
0.000000  0.000000  0.000000  -1.000000  0.000000  -1.000000
1.000000  1.000000  1.000000  1.000000  1.000000  1.000000
1.000000  1.000000  0.000000  1.000000  0.000000  1.000000
0.000000  0.000000  -1.000000  0.000000  -1.000000  0.000000
1.000000  0.000000  0.000000  0.000000  0.000000  0.000000
    
```



```

=====
Elemen matriks Z (Matriks Diagonal) :
Z[0][0] : 1
Z[1][1] : 1
Z[2][2] : 1
Z[3][3] : 1
Z[4][4] : 1
Z[5][5] : 1
Z[6][6] : 1
Z[7][7] : 1
Z[8][8] : 1
Z[9][9] : 1
Z[10][10] : 1
Z[11][11] : 1
Z[12][12] : 0
=====
Hasil tranpose matrik C = Ct :
0.00    0.00    1.00    0.00    1.00    0.00    1.00    0.00    0.00
1.00    1.00    0.00    1.00
1.00    0.00    1.00    0.00    1.00    0.00    1.00    0.00    0.00
1.00    1.00    0.00    0.00
0.00    1.00    1.00    0.00    1.00    0.00    1.00    0.00    0.00
1.00    0.00    0.00    -1.00    0.00
0.00    0.00    0.00    1.00    1.00    0.00    1.00    0.00    -1.00
1.00    1.00    0.00    0.00
0.00    0.00    0.00    0.00    0.00    1.00    1.00    0.00    0.00
1.00    0.00    0.00    -1.00    0.00
0.00    0.00    0.00    0.00    0.00    0.00    0.00    1.00    -1.00
1.00    1.00    0.00    0.00
=====
Z' = Ct.Z.C
5.000000    5.000000    4.000000    4.000000    2.000000    2.
000000
5.000000    6.000000    4.000000    4.000000    2.000000    2.
000000
4.000000    4.000000    6.000000    3.000000    3.000000    1.
000000
4.000000    4.000000    3.000000    6.000000    2.000000    3.
000000
2.000000    2.000000    3.000000    2.000000    4.000000    1.
000000
2.000000    2.000000    1.000000    3.000000    1.000000    4.
000000

Nilai Z1[0][0] = 5.000000
Nilai Z2[0][0] = 5.000000
Nilai Z2[0][1] = 4.000000
Nilai Z2[0][2] = 4.000000
Nilai Z2[0][3] = 2.000000
Nilai Z2[0][4] = 2.000000

```



```

Nilai Z3[0][0] = 5.000000
Nilai Z3[1][0] = 4.000000
Nilai Z3[2][0] = 4.000000
Nilai Z3[3][0] = 2.000000
Nilai Z3[4][0] = 2.000000

Nilai Z4[0][0] = 6.000000
Nilai Z4[0][1] = 4.000000
Nilai Z4[0][2] = 4.000000
Nilai Z4[0][3] = 2.000000
Nilai Z4[0][4] = 2.000000
Nilai Z4[1][0] = 4.000000
Nilai Z4[1][1] = 6.000000
Nilai Z4[1][2] = 3.000000
Nilai Z4[1][3] = 3.000000
Nilai Z4[1][4] = 1.000000
Nilai Z4[2][0] = 4.000000
Nilai Z4[2][1] = 3.000000
Nilai Z4[2][2] = 6.000000
Nilai Z4[2][3] = 2.000000
Nilai Z4[2][4] = 3.000000
Nilai Z4[3][0] = 2.000000
Nilai Z4[3][1] = 3.000000
Nilai Z4[3][2] = 2.000000
Nilai Z4[3][3] = 4.000000
Nilai Z4[3][4] = 1.000000
Nilai Z4[4][0] = 2.000000
Nilai Z4[4][1] = 1.000000
Nilai Z4[4][2] = 3.000000
Nilai Z4[4][3] = 1.000000
Nilai Z4[4][4] = 4.000000

Nilai invers Z4[0][0] = 0.416667
Nilai invers Z4[0][1] = -0.208333
Nilai invers Z4[0][2] = -0.166667
Nilai invers Z4[0][3] = 0.041667
Nilai invers Z4[0][4] = -0.041667
Nilai invers Z4[1][0] = -0.208333
Nilai invers Z4[1][1] = 0.416667
Nilai invers Z4[1][2] = -0.041667
Nilai invers Z4[1][3] = -0.208333
Nilai invers Z4[1][4] = 0.083333
Nilai invers Z4[2][0] = -0.166667
Nilai invers Z4[2][1] = -0.041667
Nilai invers Z4[2][2] = 0.416667
Nilai invers Z4[2][3] = -0.041667
Nilai invers Z4[2][4] = -0.208333
Nilai invers Z4[3][0] = 0.041667
Nilai invers Z4[3][1] = -0.208333
Nilai invers Z4[3][2] = -0.041667
Nilai invers Z4[3][3] = 0.416667
Nilai invers Z4[3][4] = -0.041667
Nilai invers Z4[4][0] = -0.041667
Nilai invers Z4[4][1] = 0.083333
Nilai invers Z4[4][2] = -0.208333
Nilai invers Z4[4][3] = -0.041667
Nilai invers Z4[4][4] = 0.416667

```

```

>>>[Z6] = invers[Z4] * [Z3]
>Z6[0][0]= 0.583333
>Z6[1][0]= 0.208333
>Z6[2][0]= 0.166667
>Z6[3][0]= -0.041667
>Z6[4][0]= 0.041667

>>>[Z7] = [Z2] * [Z6]
>Z7[0][0] = 4.416667

>>>ZTotal = [Z1] - [Z7]
>ZTotal = 0.583333

```

Gambar 10. Hasil Simulasi Perhitungan Rangkaian Kubus Menggunakan Software

Tabel 2. Perbandingan Hasil Perhitungan Manual dengan Menggunakan Software

No.	Rangkaian Yang Diuji	Manual	Software
1.	Seri Paralel Sederhana	$\frac{4}{3} \Omega$	1.3333 Ω
2.	Wye Delta	1 Ω	1 Ω
3.	Seri Paralel Kompleks	2 Ω	2 Ω
4.	Kubus	$\frac{7}{12} \Omega$	0.5833 Ω

Dari tabel diatas terlihat bahwa hasil perhitungan secara manual dan dengan menggunakan software aplikasi untuk setiap rangkaian yang diuji adalah sama. Sehingga penggunaan aplikasi software untuk menghitung impedansi rangkaian listrik ini paling efektif dan efisien dibandingkan menggunakan perhitungan manual. Software ini bisa diterapkan dan sangat

membantu untuk menghitung impedansi rangkaian listrik pada beberapa kasus tertentu yang telah dikondisikan.

IV. KESIMPULAN

Berdasarkan perancangan dan pengujian yang telah dilakukan dapat diambil kesimpulan bahwa perhitungan dengan menggunakan metode kron hanya dapat dilakukan apabila persamaan rangkaian terlebih dahulu diubah ke dalam bentuk matriks dengan menggunakan salah satu metode yang telah ada sebelumnya seperti metode arus loop, ataupun dengan metode arus cabang. Penggunaan program ini dalam menghitung impedansi total rangkaian listrik yang rumit akan menjadi efisien karena dengan menggunakan metode ini kita cukup memasukkan nilai dalam bentuk matriks dari rangkaian yang ada kemudian komputer akan memprosesnya sehingga perhitungan yang dilakukan akan lebih mudah, cepat dan akurat daripada perhitungan secara manual. Metode ini lebih tepat apabila digunakan untuk menghitung impedansi total pada rangkaian yang rumit, seperti pada rangkaian kubus.

DAFTAR PUSTAKA

- [1]. Del Toro, Vincent. 1992. Electric Power Systems. Prentice-Hall, Inc. A Simon & Schuster Company.
- [2]. Edminister, Joseph A. 1983. Electric Circuit Schaum Series (terjemahan). Jakarta : Erlangga.
- [3]. Grisby, L.L. 2001. The Electric Power Engineering Handbook. CRC Press LLC.
- [4]. Heryanto, Imam dan Budi Raharjo. 2006. Pemrograman Borland C++ Builder. Bandung : Informatika.
- [5]. Kadir, Abdul dan Heriyanto. 2005. Algoritma Pemrograman Menggunakan C++. Yogyakarta : Andi.
- [6]. Raharjo, Budi dan I Made Joni. 2008. Pemrograman C dan Implementasinya. Bandung : Informatika.
- [7]. Richardson, J and G.T Reader. 1990. Electrical Circuit Analysis. Ellis Horwood Limited.
- [8]. Suarga. 2006. Algoritma Pemrograman. Yogyakarta : Andi.
- [9]. Tse, Chi Kong. 2002. Analisis Rangkaian Linear. Jakarta : Erlangga.

