



# JURNAL AMPERE

VOL. 2 NO. 1  
Januari - Juni 2017



ISSN : 2477-2755



Penerbit : Prodi Teknik Elektro Univ.PGRI Palembang

# JURNAL AMPERE

## **Pelindung**

Muhammad Firdaus ( Univ. PGRI Palembang )

## **Pengarah**

M. Saleh Al Amin ( Univ. PGRI Palembang )

Adiguna ( Univ. PGRI Palembang )

Aan Sefentry ( Univ. PGRI Palembang )

## **Pimpinan Editorial**

Emidiana ( Univ. PGRI Palembang )

## **Dewan Editorial**

Sabilal Rasyad ( Politeknik Negeri Sriwijaya )

Nefo Alamsyah ( Univ. Tridinanti Palembang )

M. Saleh Al Amin ( Univ. PGRI Palembang )

Alimin Nurdin ( Univ. PGRI Palembang )

## **Staff Editor**

Nita Nurdiana ( Univ. PGRI Palembang )

Endang Kurniawan ( Univ. PGRI Palembang )

## **Alamat Redaksi :**

Program Studi Teknik Elektro Universitas PGRI Palembang  
Jalan Jend. A. Yani Lorong Gotong Royong 9/10 Ulu Palembang Sumatera Selatan  
Telp. 0711-510043 Fax. 0711-514782 e-mail : ampere\_pgri@yahoo.com

# JURNAL AMPERE

Volume 2, Nomor 1, Januari – Juni 2017

## DAFTAR ISI

<b>Artikel Penelitian</b>	<b>Halaman</b>
1. <b>Studi Penerapan Over Load Shediing (OLS) Relay pada Sisi Sekunder Transfor mator Daya 20 MVa Penyulang Aries 20 KV di Gardu Induk Lahat, Dian Eka Putra, Andi Siahaan.....</b>	<b>1-11</b>
2. <b>Pengaruh Gangguan Hubung Singkat 1 Fasa Ke Tanah Terhadap Kinerja Alternator, Emidiana.....</b>	<b>12-18</b>
3. <b>Analisa Penurunan Faktor Kerja Transformator Daya 30 MVA, Irine Kartika Febrianti., .....</b>	<b>19-22</b>
4. <b>Studi Keandalan Sistem Distribusi 20 KV Gardu Induk Talang Ratu Palembang, Nita Nurdiana .....</b>	<b>23-30</b>
5. <b>Aplikasi Linier Programming Pada Sistim Optimasi Saluran Transmisi, Masayu Anisa, A.N Afandi, Sabilal Rasyad, Evelina, Taufik Roseno.....</b>	<b>31-38</b>
6. <b>Analisa Perkiraan Kemampuan Daya Yang dibutuhkan Untuk Perancangan Pembangkit Listrik Tenaga Surya (PLTS), Surya Darma.....</b>	<b>39-53</b>
7. <b>Analisa Penghematan Konsumsi Energi Pada Sistem Pengkondisian Udara dan Sistem Penerangan di Area Produksi PT. Siwijaya Alam Segar Palembang, Dina Fitria, Yudi Irwansi, Yuwon.....</b>	<b>54--66</b>
Petunjuk Untuk Penulisan .....	iii
Daftar Pustaka .....	iv



# ANALISA PERKIRAAN KEMAMPUAN DAYA YANG DIBUTUHKAN UNTUK PERENCANAAN PEMBANGKIT LISTRIK TENAGA SURYA (PLTS)

**SURYA DARMA**

*Dosen Tetap Yayasan Pada Program Studi Teknik Elektro  
Fakultas Teknik Universitas Palembang  
e-mail : Surya\_stmt@Yahoo.co.id*

## **ABSTRAK**

*Energi dalam berbagai hal telah banyak membantu masyarakat. Salah satu energi yang digunakan masyarakat adalah Energi Listrik. Listrik secara tidak langsung telah menjadi salah satu kebutuhan pokok masyarakat untuk beraktifitas sehari-hari seperti menggunakan lampu untuk penerangan, menggunakan komputer untuk pekerjaan, dan bahkan digunakan untuk industri. Sehingga bila kebutuhan listrik tidak terpenuhi dapat menyebabkan berhentinya aktifitas masyarakat sehingga menyulitkan kehidupan manusia sehari-hari. Oleh karena itu diperlukan energi listrik yang efisien dan dapat digunakan masyarakat. Salah satu energi listrik yang dapat digunakan untuk masyarakat adalah penggunaan tenaga surya (matahari) sebagai sumber energi listrik*

**Kata Kunci :** *Pembangkit, Energi Listrik, Solar Sel, Sinar Matahari, Energi Alternatif.*

## **PENDAHULUAN**

Akibat semakin tingginya kebutuhan masyarakat akan Energi listrik maka perlu dicari solusi bagaimana menggunakan energi alternatif sebagai sumber energi listrik. Namun, penggunaan Energi alternatif masih belum banyak digunakan masyarakat disebabkan ketergantungan listrik pada suatu perusahaan listrik. Bila hal ini terjadi maka salah satu energi alternatif yang ada banyak yang tidak dapat dimanfaatkan oleh masyarakat karena tidak selamanya suatu perusahaan Energi listrik dapat memenuhi setiap kebutuhan masyarakat. Sehingga diperlukan sumber Energi listrik alternatif bagi masyarakat seperti penggunaan sinar matahari sebagai sumber energi listrik yang dapat kita peroleh disekitar kita

Dalam penelitian ini penulis merumuskan akibat kurangnya pasokan listrik yang masuk pada suatu daerah terpencil dan dampak krisis Energi Listrik yang sering terjadi pemadaman.

Dalam penelitian ini penulis menganalisa bagaimana memanfaatkan Sinar Matahari sebagai Energi alternative untuk dijadikan Energi Listrik dan seberapa besar daya yang dibutuhkan.

Dalam penelitian ini Penulis menggunakan Metodologi dengan cara Studi literature, Observasi tidak langsung, Pengumpulan data yang sesuai berkaitan dengan objek penelitian untuk dianalisa dan diolah sesuai harapan.

Dengan dilakukannya penelitian ini maka diharapkan dapat membantu memberikan informasi mengenai Pemanfaatan tenaga surya sebagai sumber Energi listrik alternatif bagi masyarakat yang dapat memenuhi kebutuhan Energi listrik bagi masyarakat.

## TINJAUAN PUSTAKA

### Pengertian Energi Surya

**Energi surya** adalah energi yang berupa sinar dan panas dari matahari. Energi ini dapat dimanfaatkan dengan menggunakan serangkaian teknologi seperti pemanas surya, fotovoltaik surya, listrik panas surya, arsitektur surya, dan fotosintesis buatan. Energi Surya dapat dimanfaatkan pada berbagai tingkatan di seluruh dunia, yang utamanya bergantung pada jarak dari khatulistiwa. [4].*Alamendah.2016.Energi Surya Matahari di Indonesia.*

### 2 Pemanfaatan Energi Surya

Energi surya umumnya merujuk pada penggunaan radiasi surya untuk kebutuhan praktis. Tetapi, semua energi terbarukan, kecuali geotermal dan pasang surut, berasal dari matahari. Teknologi surya dikategorikan secara umum menjadi: teknologi pasif dan teknologi aktif, tergantung pada cara penyerapan, konversi, dan penyaluran cahaya matahari. Teknologi aktif meliputi penggunaan panel fotovoltaik, pompa, dan kipas untuk mengubah energi surya ke bentuk yang berguna. Teknologi

### 3. Pembangkit Listrik Tenaga Surya

#### a. Konsep Sistem PLTS

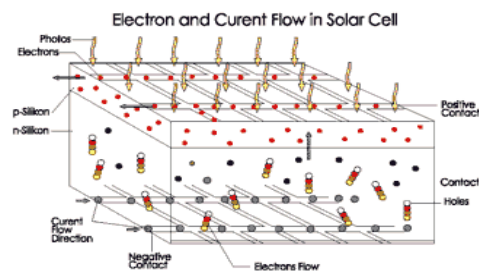
**Pembangkit listrik** tenaga surya itu konsepnya sederhana. Yaitu mengubah cahaya matahari menjadi energi listrik. Cahaya matahari merupakan salah satu bentuk energi dari sumber daya alam. Sumber daya alam matahari ini sudah banyak digunakan untuk memasok daya listrik di satelit komunikasi melalui sel surya. Sel surya ini dapat menghasilkan energi listrik dalam jumlah yang tidak terbatas langsung diambil dari matahari, tanpa ada bagian yang berputar dan tidak memerlukan bahan bakar. Sehingga sistem sel surya sering dikatakan bersih dan ramah lingkungan.

#### b. Photovoltaic

Cara kerja sistem Pembangkit Listrik Tenaga Surya dengan menggunakan Grid-Connected panel sel surya Photovoltaic untuk perumahan Modul sel surya Photovoltaic merubah energi surya menjadi arus listrik DC. Arus listrik DC yang dihasilkan ini akan dialirkan melalui suatu inverter (pengatur tenaga) yang merubahnya menjadi arus listrik AC, dan juga dengan otomatis akan mengatur seluruh sistem. Listrik AC akan didistribusikan melalui suatu panel distribusi indoor yang akan mengalirkan listrik sesuai yang dibutuhkan peralatan listrik. Besar dan biaya konsumsi listrik yang dipakai di rumah akan diukur oleh suatu Watt-Hour Meters. [2]. *Kementerian Energi dan Sumber Mineral. 2010. Pembangkit Listrik Tenaga Surya (05Desember 014).*



Gambar. Modul Solar Cell



Gambar . Electron and Curent Flow in Solar cel

Spesifikasi solar sel yang biasanya dipakai seperti pada table 2.1 dibawah ini :

Tabel 2.1. Modul Solar Sel

Model	FL-P250w
Cell Type	polycrystalline
Maximum Power(Pm)	250w
Power Tolerance	±5%
Maximum Power Voltage(Vpm)	36V
Maximum Power current(IPM)	8.34A
Open Circuit Voltage(Voc)	43.9V
Shot Circuit Current(Isc)	8.78A
Number of Cells	72pcs
Size of Module	1950*990*50mm
maximum System Voltage	1000V
Temperature coefficients of Isc	0.1%/
Temperature coefficients of VOC	-0.38%/
temperature coefficients of PM	0.47%/
Temperature coefficients of VM	0.1%/
Temperature coefficients of IM	-0.38%
Temperature range	-40 to+90
Surface maximum load capacity	60m/s(200kg/sq.m)
Junction Box Type	PPO black
length of Cables	900mm
Frame	anodized aluminum alloy
Warranty	90%power for 10years and 80% power for 25 years

### c. Komponen-komponen PLTS

Modul SelSurya (photovoltaics) cell surya atau sel photovoltaic merupakan suatu alat yang dapat mengubah energi radiasi matahari secara langsung menjadi energi listrik. Pada dasarnya sel tersebut berjenis diode yang tersusun atas P – N junction. Sel surya photovoltaic yang dibuat dari bahan semi konduktor yang diproses sedemikian rupa, yang dapat menghasilkan listrik arus searah (DC). Dalam penggunaannya, sel-sel surya itu dihubungkan satu sama lain, sejajar atau seri, tergantung dari penggunaannya, guna menghasilkan daya dengan kombinasi tegangan dan arus yang dikehendaki.[1]. *Alamendah. 2014. Pembangkit Listrik Tenaga Surya, (05 Desember 2014)*

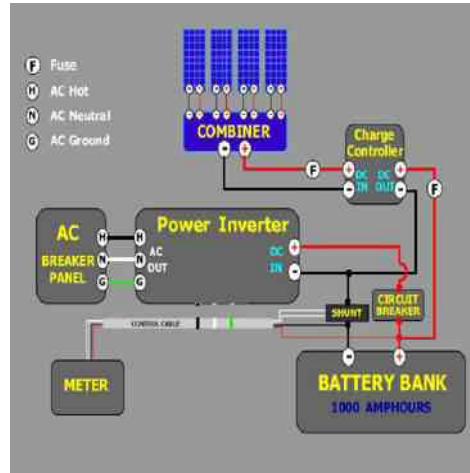
### d. Prinsip.Kerja.Solar.Cell

Secara sederhana prinsip kerja solar cell photovoltaic dapat dijelaskan dengan memisalkan sebagai dioda. Diode ini terdiri dari semikonduktor tipe N dan semikonduktor tipe P. Untuk membentuk semikonduktor silicon tipe N, yaitu ditambahkan bahan yang bervalensi 5 yang biasa digunakan antara lain Foster dan Arenakum.

Sedangkan untuk membentuk semikonduktor tipe P maka semi konduktor dengan valensi 4 ditambah dengan bahan yang bervaleksi 3 biasanya dikenal dengan bahan ketidakmurnian. Jenis bahan ini adalah Boron, aluminium, kalsium, dan indium.

#### e. Fungsi Charge Controller

1. Mengatur arus untuk pengisian ke baterai
2. Menjaga baterai dari *overcharging* dan *overvoltage*
3. Mengatur arus yang dibebaskan/ diambil dari baterai agar baterai tidak 'full discharge', dan *overloading* serta memonitor temperatur baterai



Gambar . Prinsip kerja Solar Cell

Gambar . Charge Controller

Seperti yang telah disebutkan di atas solar charge controller yang baik biasanya mempunyai kemampuan mendeteksi kapasitas baterai. Bila baterai sudah penuh terisi maka secara otomatis pengisian arus dari panel sel surya berhenti. Cara deteksi adalah melalui monitor level tegangan batere. Solar charge controller akan mengisi baterai sampai level tegangan tertentu, kemudian apabila level tegangan drop, maka baterai akan diisikembali. Solar Charge Controller terdiri dari :1 input ( 2 terminal ) yang terhubung .

#### f. Baterai

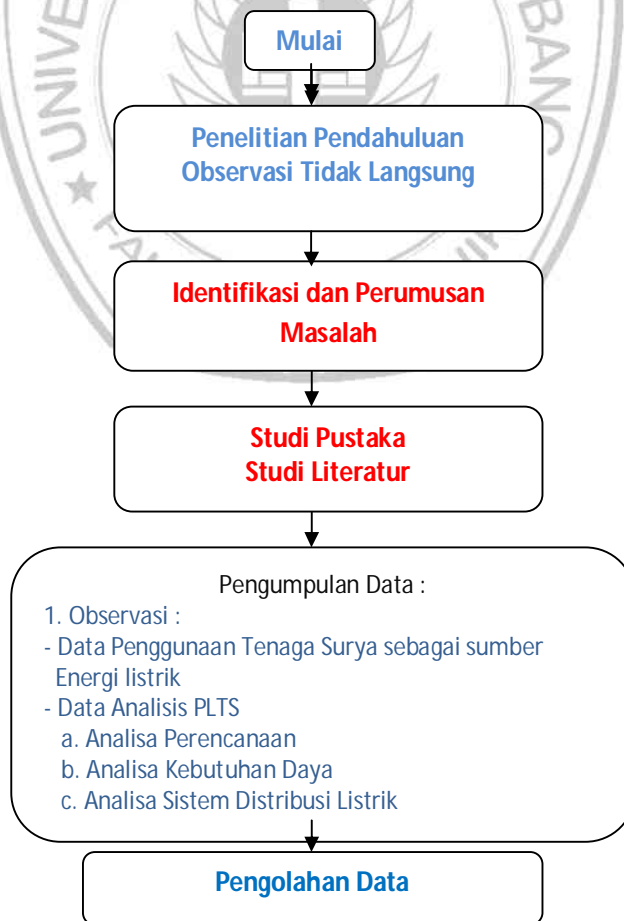
Baterai adalah alat yang menyimpan daya yang dihasilkan oleh panel surya yang tidak segera digunakan oleh beban. Daya yang disimpan dapat digunakan saat periode radiasi matahari rendah atau pada malam hari. Komponen baterai kadang-kadang dinamakan akumulator (accumulator). Baterai menyimpan listrik dalam bentuk daya kimia. Baterai yang paling biasa digunakan dalam aplikasi surya adalah baterai yang bebas pemeliharaan bertimbal asam (maintenance-free lead-acid batteries), yang juga dinamakan baterai recombinant atau VRLA (klep pengatur asam timbal atau valve regulated lead acid). Baterai terbentuk oleh sekelompok elemen atau sel yang diletakan secara seri.

#### g. Inverter

Inverter adalah perangkat elektrik yang digunakan untuk mengubah arus listrik searah (DC) menjadi arus listrik bolak balik (AC). Inverter mengkonversi DC dari perangkat seperti batere, panel surya / solar cell menjadi AC. Penggunaan inverter dari dalam Pembangkit Listrik Tenaga Surya (PLTS) adalah untuk perangkat yang menggunakan AC (Alternating Current). Ada beberapa jenis inverter antara lain:

1. Square Wave/Gelombang Kotak/Gelombang Kotak. Inverter jenis ini hanya bisa untuk lampu saja, sedangkan untuk beban seperti TV, Komputer bisa merusak inverter dan juga bisa merusak beban. Kelebihannya harganya lebih murah karena difungsikan untuk membackup lampu saja. Seiring perkembangan zaman maka inverter square wave ini jarang dijual dipasaran dikarenakan keinginan dari pasar menginginkan untuk membackup selain lampu
2. Modified Sine Wave / Gelombang Modifikasi Sinus  
Square Wave2. Modified Sine Wave/ Gelombang Modifikasi Sinus, Di belahan dunia dan juga indonesia produk inverter dengan jenis inverter modified sine wave ini sering digunakan untuk beban seperti lampu, kipas, komputer, TV, dll  
Jenis Inverter modified sine wave yang beredar pun ada yang memberikan Low noise atau berarti sangat kecil kebisingan suara yang dihasilkan saat beroperasi. dan ada juga yang menghasilkan noise yang besar.
3. True Sine Wave/ Pure Sine Wave/ Gelombang Sinus Murni True Sine wave/ Pure sine wave. Dari segharganya untuk yang berkualitas harga diatas harga inverter modified sine wave. Aplikasi yang cocok dari inverter pure sine wave adalah speaker dan peralatan sensitif seperti alat kedokteran [3].Wikipedia.2016.EnergiSurya,[https://id.wikipedia.org/wiki/Energi\\_surya](https://id.wikipedia.org/wiki/Energi_surya), (5 Desember 2014)

### C.METODOLOGI PENELITIAN



*Diagram Alir Metodologi Penelitian*



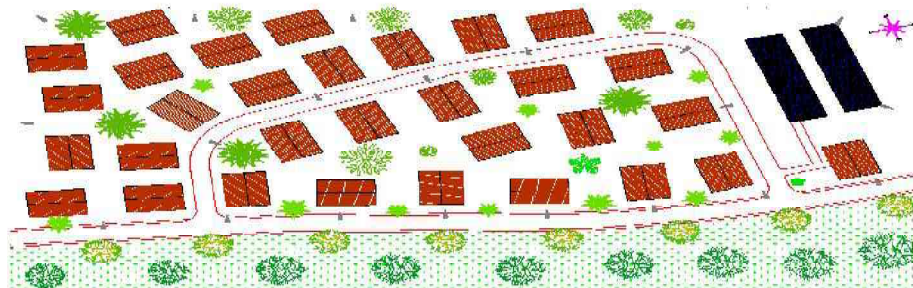
Berikut ini mengenai rincian setiap langkah dari sistematika model metodologi pemecahan masalah yang digunakan dalam penelitian :

1. Penelitian Pendahuluan Tahap ini merupakan langkah awal penelitian yang dilakukan dimana penelitian pendahuluan dimaksudkan untuk memahami proses pemanfaatan tenaga surya sebagai sumber energi listrik alternatif. Penelitian dilakukan dengan melakukan observasi secara tidak langsung mengenai pemanfaatan tenaga surya sebagai sumber energi listrik alternatif.
2. Identifikasi dan perumusan masalah Setelah penelitian pendahuluan dilakukan melalui observasi secara tidak langsung melalui sumber internet dan buku, maka diperoleh permasalahan mengenai energi dan pemanfaatan energi alternatif yang berguna untuk mencegah terjadinya krisis energi pada suatu daerah sehingga dibutuhkan energi alternatif seperti energi surya atau matahari.
3. Studi Pustaka Studi pustaka dilakukan untuk menambah wawasan dan pengetahuan mengenai permasalahan yang akan dibahas dan menentukan metode yang cocok untuk memecahkan masalah yang sedang dihadapi. Studi pustaka dapat ditelusuri melalui literatur berupa buku panduan, jurnal, hasil penelitian orang lain dan pencarian informasi melalui internet.
4. Pengumpulan Data Tahap selanjutnya adalah mengumpulkan data-data yang diperlukan untuk mendukung pemecahan masalah yang timbul berdasarkan fokus penelitian. Data-data yang dikumpulkan tersebut diambil pada rentang waktu tertentu yang ditetapkan peneliti.
5. Pengolahan Data Setelah tahap pengumpulan data selesai dilakukan maka tahap selanjutnya adalah tahap pengolahan data. Langkah-langkah yang dilakukan dalam tahap ini adalah sebagai berikut :
  - Melakukan Analisa mengenai Energi Listrik Alternatif
  - Menganalisa mengenai Pemanfaatan Energi Surya
  - Menganalisa mengenai Pembangkit Listrik yang menggunakan Energi Surya
  - Menganalisa mengenai manfaat Penggunaan Energi Surya bagi Masyarakat

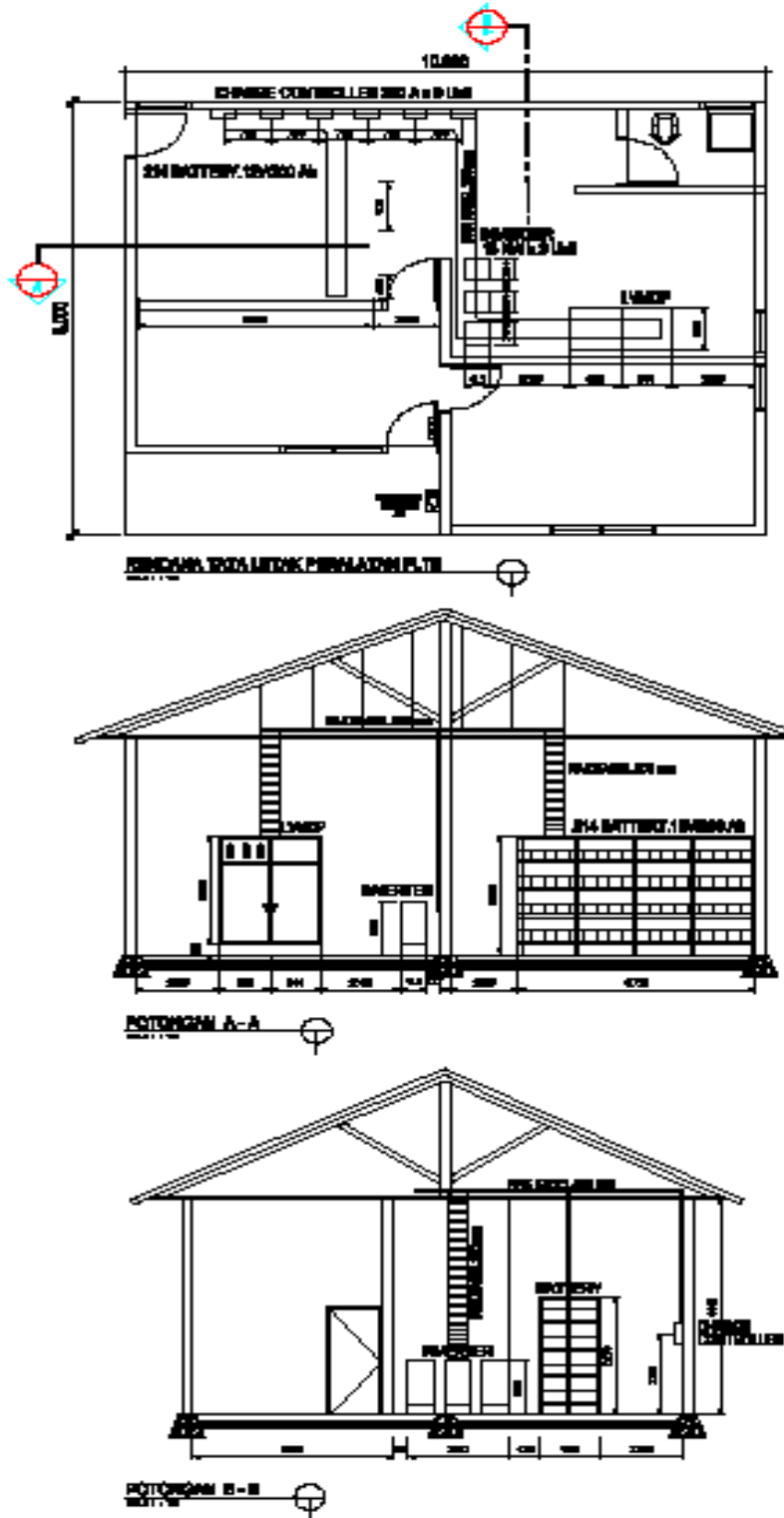
## D. HASIL ANALISA

### 1. ANALISA PERENCANAAN

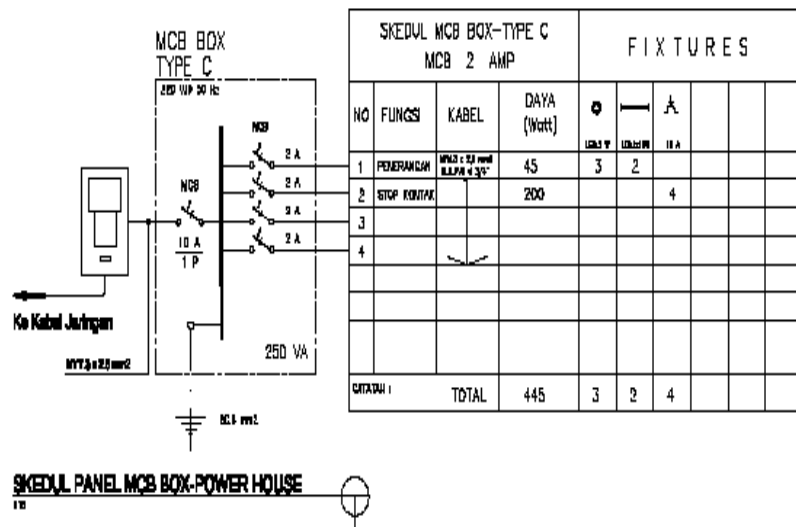
Dalam perencanaan pemasangan Pembangkit Tenaga Surya dilakukan peninjauan pada suatu daerah yang akan dipasang suatu Pembangkit Energi bertenaga surya. Untuk daerah yang akan dipasang PLTS dapat dilihat pada peta dibawah ini.



**Gambar . Peta Suatu Perumahan** Setelah dilakukan peninjauan pada daerah yang akan dipasang Pembangkit Listrik Tenaga surya maka kemudian dilakukan perencanaan daya atau jumlah pemakaian energi pada setiap rumah. Seperti Gambar Dibawah ini [5].*PUIL.2000.*



Gambar . Rencana Tata letak peralatan PLTS.[5].PUIL.2000.



Gambar . Skedul Panel MCB BOX –Power house.[5]. PUIL.2000.

Dari beberapa gambar diatas dapat disimpulkan rencana instalasi penerangan Power house dengan menggunakan lampu LED.1 x 187 Watt &LED.7 Watt + Fitting yang dipasang di :

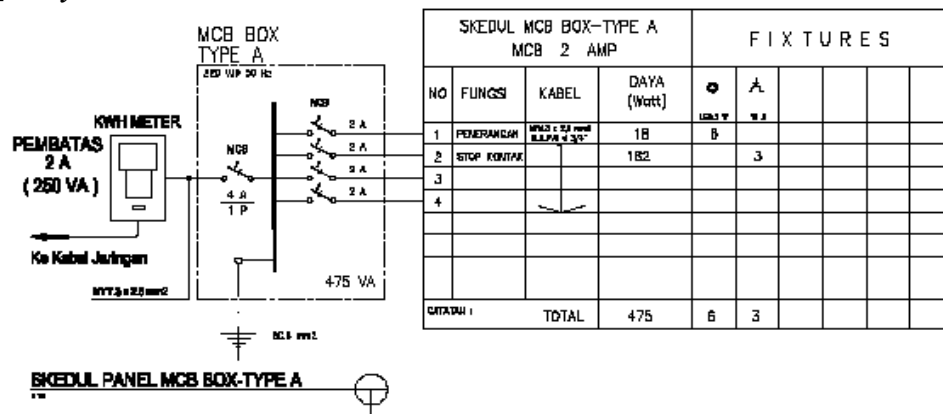
- a.Kantor,1 lampu
- b.Ruang istirahat1 lampu
- c.Ruang Panel2 lampu
- d.Toilet 1 lampu
- e.Teras 1 lampu

Jadi Power house terpasang 6 lampu.instalasi memakai kabel NYM.2x1,5mm<sup>2</sup>.

Berikutnya pada gambar rencana instalasi stop kontak Power house menggunakan stop kontak 1phase 10 A ( type dinding ) dipasang :

- a.Kantor,1stop kontak
- b.Ruang istirahat1stop kontak
- c.Ruang Panel2 stop kontak

Jadi rumah Power house terpasang 4 stop kontak.instalasi memakai kabel NYM 3x2,5 mm<sup>2</sup>. [5].Persyaratan Umum Instalasi Listrik.2000.



Gambar . Skedul Panel MCB BOX –Tipe A [5].PUIL.2000.

Gambar Skedul Panel MCB BOX merupakan gambar rencana instalasi penerangan Tipe-A dengan menggunakan lampu LED.7 Watt + Fitting yang dipasang di :

- a.Kamar 2 lampu.
- b.Ruang tamu 2 lampu
- c.Dapur 1 lampu
- d.Toilet 1 lampu

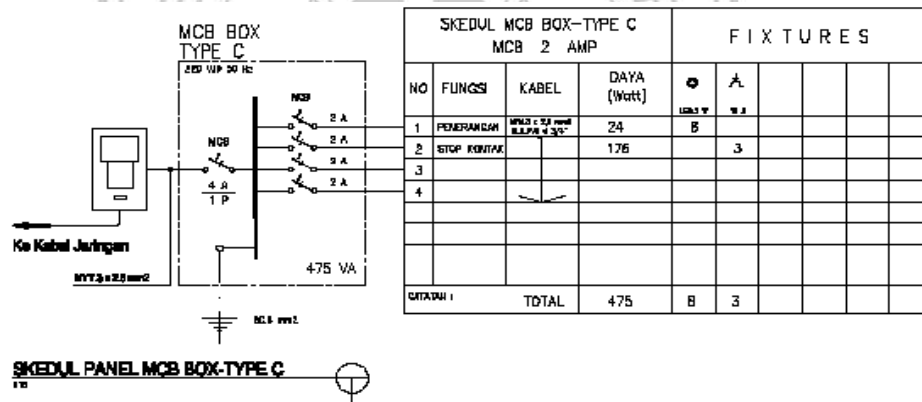
Jadi 1 rumah terpasang 8 lampu. Instalasi memakai kabel NYM.2x1,5mm2.

Pada Gambar rencana instalasi stop kontak Tipe-A menggunakan stop kontak 1phase 10 A ( type dinding ) dipasang :

- a.Kamar 2.
- b.Ruang tamu 1.

Jadi 1 rumah terpasang 3 stop kontak. instalasi memakai kabel NYM 3x2,5 mm2

Untuk Gambar skedul panel MCB BOX ,Tipe-A merupakan perhitungan antara penerangan dan stop kontak. Kabel dari mcb box ke kwh memakai NYM 3x2,5 mm2, sedangkan dari Kwh ke SDP memakai kabel NYFGBY.3x4 mm2.



**Gambar . Skedul Panel MCB BOX – Tipe C [5].PUIL.2000.**

Gambar Rencana instalasi penerangan Tipe-C dengan menggunakan lampu LED.7 Watt + Fitting yang dipasang di :

- a.Kamar 2 lampu.
- b.Ruang tamu 2 lampu
- c.Dapur 1 lampu
- d.Toilet 1 lampu

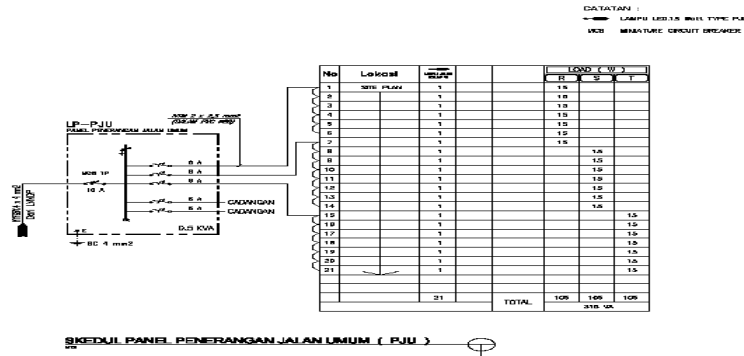
Jadi 1 rumah terpasang 8 lampu. Instalasi memakai kabel NYM.2x1,5 mm2

Gambar Rencana instalasi stop kontak Tipe-C menggunakan stop kontak 1phase 10 A ( type dinding ) dipasang :

- a.Kamar 2.
- b.Ruang tamu 1.

Jadi 1 rumah terpasang 3 stop kontak. Instalasi memakai kabel NYM 3x2,5 mm2 Pada gambar Skedul panel MCB BOX , Tipe-C merupakan perhitungan antara penerangan dan stop

kontak.kabel dari mcb box ke kwh memakai NYM 3x2,5 mm<sup>2</sup>,sedangkan dari Kwh ke SDP memakai kabel NYFGBY .3x4 mm<sup>2</sup>.



Gambar . Skedul Panel Penerangan Jalan [5] (PUIL.2000)

## 2. ANALISA MODEL MATEMATIS PERENCANAAN SISTEM

Pembangkit listrik tenaga surya sangat bergantung pada *sinar matahari*, maka dalam instalasinya memerlukan kebutuhan daya seperti:

- Jumlah daya yang dibutuhkan per hari (Watt)
- Besar arus yang dihasilkan panel (Ampere hour)
- Jumlah unit baterai (Ampere hour)

Maka dari ke-3 poin tersebut, dapat diberi persamaan matematisnya :

- Jumlah Pemakaian  
 $(ET) = P_{beban} \times n \times \text{lama pemakaian}$

Dimana :

$n$  = banyaknya beban/peralatan elektronik yg digunakan

$P_{beban}$  = daya yang dibutuhkan untuk dapat menggunakan peralatan tsb.

Lama pemakaian = lama pemakaian peralatan per hari (dalam satuan jam).

- Jenis panel surya terdapat beberapa jenis dengan daya yang dihasilkan berbeda. Bila pemakaian pada suatu daerah dipakai 120 Wp atau 120 Wh per hari dengan perkiraan selama 5 jam maksimum tenaga surya per hari.

Maka,

$$\text{Jumlah panel yg dipakai} = \frac{ET}{(120 \times 5)}$$

- Jumlah baterai

$$(I_{max}) = \frac{ET}{V_s}$$

Dimana :

$V_s$  = daya baterai (volt/Ampere hour)

### 3. ANALISA KEBUTUHAN

#### **Kebutuhan listrik Rumah penduduk :**

a. Kebutuhan per unit rumah = 450 Watt

b. Jumlah rumah sebanyak 30 unit rumah Terdiri dari 3 tipe yaitu :

#### **Rumah Tipe A**

Untuk rumah Tipe A Terpasang instalasi penerangan dan stop kontak seperti rincian sebagai berikut :

- 2 Kamar tidur Terpasang 2 lampu dan 2 stop kontak
- Ruang tamu Terpasang 2 lampu dan 1 stop kontak
- Dapur Terpasang 1 lampu
- Toilet Terpasang 1 lampu
- Teras Terpasang 1 lampu

Untuk rumah tipe A terpasang 7 lampu dan 3 stop kontak.

#### **Rumah Tipe B**

Untuk rumah Tipe A Terpasang instalasi penerangan dan stop kontak seperti rincian sebagai berikut :

- 2 Kamar tidur terpasang 2 Lampu dan 2 Stop Kontak
- Ruang Tamu Terpasang 2 Lampu dan 1 Stop Kontak
- Dapur Terpasang Dua Lampu
- Toilet Terpasang Satu lampu
- Teras Terpasang Satu lampu

Untuk rumah tipe B terpasang 8 lampu dan 3 stop kontak

#### **Rumah Tipe C**

Untuk rumah Tipe C Terpasang instalasi penerangan dan stop kontak seperti rincian sebagai berikut :

- 2 Kamar tidur terpasang 2 Lampu dan 2 Stop Kontak
- Ruang Tamu Terpasang 2 Lampu dan 1 Stop Kontak
- Dapur Terpasang Dua Lampu
- Toilet Terpasang Satu lampu
- Teras Terpasang Satu lampu

Untuk rumah tipe C terpasang 8 lampu dan 3 stop kontak

#### **Kebutuhan listrik Fasilitas umum :**

Kebutuhan listrik untuk fasilitas umum adalah kebutuhan yang digunakan untuk keperluan umum seperti Power House dan Penerangan Jalan.

#### **Power House**

Power House merupakan tempat penyimpanan tegangan listrik tenaga surya yang akan Terpasang instalasi penerangan sebanyak 8 lampu dan 4 stop kontak dengan rincian sebagai berikut :

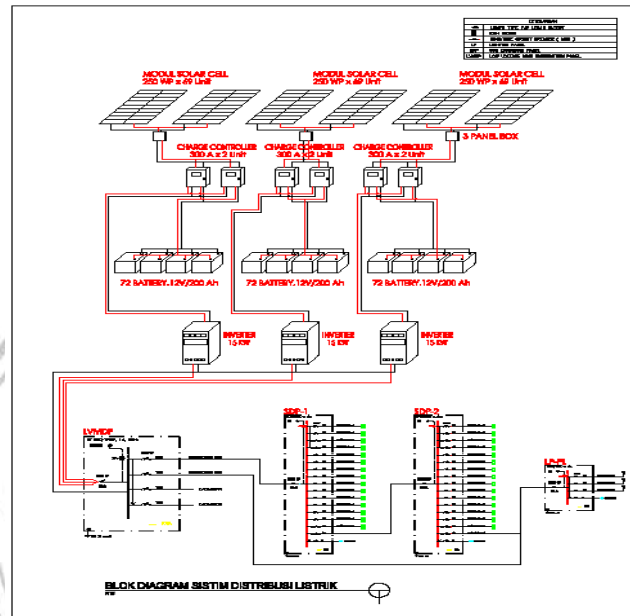
- Ruang Tunggu Terpasang 1 lampu dan 1 stop kontak
- Ruang Kantor Terpasang 1 lampu dan 1 stop kontak
- Ruang Panel Terpasang 2 lampu
- Toilet Terpasang 1 lampu
- Teras Terpasang 1 lampu

### Penerangan Jalan

Kebutuhan jumlah listrik pada penerangan jalan untuk daerah tersebut adalah sebanyak 20 lampu yang bisa mewakili penerangan jalan untuk menuju desa.

## 4. ANALISA SISTEM DISTRIBUSI LISTRIK

Sistem distribusi listrik yang dilakukan pada proses pembuatan pembangkit listrik tenaga surya pada suatu daerah seperti pada gambar dibawah ini :



**Gambar. Blok Diagram Sistem Distribusi Listrik**

Gambar diatas adalah gambar diagram sistem Distribusi listrik merupakan bagian dari sistem tenaga listrik. Sistem distribusi ini berguna untuk menyalurkan tenaga listrik dari sumber listrik sampai ke konsumen melalui beberapa tahapan

1. Pertama Dari sumber Listrik yaitu Solar Cell 207 Unit dengan kapasitas 250 Wp dibagi 3 Jaringan ke Panel Box 3 unit
2. Kedua Panel Box disalurkan ke Charge Controller
3. Ketiga dari Charge Controller menyalurkan listrik mengisi Battery.
4. Keempat dari Battery ke Inverter yang mengubah dari DC ke AC diteruskan ke LVMDP ( Low Voltage Main Distribution Panel )
5. Kelima dari LVMDP ke SDP -1 dari SDP -1 ke SDP -2 dan LP-PL ( Penel Penerangan Luar )
6. Keenam dari SDP-1 & SDP-2 didistribusikan ke rumah-rumah warga. memakai kabel tanah NYFGBY.2 x 2.5 mm<sup>2</sup>. SDP-1 melayani 15 rumah dan SDP-2 melayani 15 rumah. sedangkan LP-PL melayani penerangan jalan.

### Perhitungan Kebutuhan Listrik Tenaga Surya Cell

#### Kebutuhan listrik penduduk :

- a. Kebutuhan per unit rumah = 450 Watt
- b. Jumlah Rumah sebanyak 30 unit rumah

Untuk menghitung kebutuhan listrik penduduk menggunakan pendekatan rumus sebagai berikut :

$$T=P.U$$

Dimana :

**T=Total**

P = Daya listrik dalam satuan Watt (W)

U = Unit Rumah

Jadi

$$T = P \times U$$

$$450 \text{ Watt} \times 30 \text{ unit}$$

$$\text{Total} = 13.500 \text{ Watt} = 13,5 \text{ Kw}$$

Jadi Total kebutuhan listrik untuk rumah penduduk adalah untuk rumah penduduk 13.5 Kw

#### **Kebutuhan listrik Fasilitas umum :**

Kebutuhan listrik untuk fasilitas umum adalah sebagai berikut :

a. Power house = 450 Watt

b. Penerangan Jalan = 300 Watt

$$T = P \times PL$$

Dimana :

**T=Total**

P = Daya listrik dalam satuan Watt (W)

PL = Penerangan Jalan

$$T = P \times PL$$

$$\text{Total} = 15 \text{ Watt} \times 21 \text{ lampu}$$

$$\text{Total} = 315 \text{ Watt}$$

Total kebutuhan listrik untuk Fasilitas umum adalah

$$= 450 + 315 \text{ Watt}$$

$$= 765. \text{ Watt}$$

#### **Total kebutuhan Listrik:**

Total kebutuhan listrik penduduk dan Fasilitas umum adalah

$$= 13.500 + 765 \text{ Watt}$$

$$= 14.265 \text{ Watt}$$

$$= 14.265 \text{ Watt}$$

Sebagai estimasi awal bahwa dari perhitungan di atas didapat bahwa kebutuhan listrik penduduk dan fasilitas umum adalah 14.625 per jam.

#### **Perhitungan jumlah Panel Surya yang dibutuhkan**

Untuk memenuhi kebutuhan listrik tersebut maka dibutuhkan beberapa banyak panel surya dengan menggunakan pendekatan rumus dibawah ini maka kita biasa menghitung berapa panel surya yang dibutuhkan untuk memenuhi kebutuhan listrik sebesar 14.265 Watt per Jam

$$T = P \times H$$

$$T = WP \times H$$

$$T = P : ( WP \times H )$$

Dimana :

T = Total

P = Daya listrik dalam satuan Watt (W)

H = Pemakaian per Jam

Wp = Watt Peak

% = Pemakaian Inverter & alat lainnya

Adalah:

$$\text{Total kebutuhan listrik, } 14.250 \text{ Watt}$$



$$\begin{aligned}
 14.250 \times 20\% &= 17.100 \text{ Watt} \\
 17.100 \times 15 &= 256.500 \text{ Watt} \\
 250 \times 5 &= 1250 \text{ Watt} \\
 256.500 : 1250 &= 205.2 \text{ Wp}
 \end{aligned}$$

Total pemakaian Panel Surya 250 Wp adalah 207 Panel Surya

### Charge Controller yang dibutuhkan

Untuk mengetahui jumlah charge controller yang berfungsi sebagai pengontrol battery pada saat pengisian adalah 1800 Amp, ini didapat menggunakan pendekatan rumus sebagai berikut :

$$T = P : V$$

Dimana :

T = Total  
P = Daya listrik dalam satuan Watt (W)  
V = Tegangan baterai

Jadi Total Total kebutuhan listrik, 17.100 Watt

$$\begin{aligned}
 17.100 : 12 &= 1425 \\
 1425 \times 20\% &= 1710 \text{ Ampere}
 \end{aligned}$$

Charge Controller yang dibutuhkan 1710 Ampere  $300 \text{ Amp} \times 6 = 1800$

Amp Dibutuhkan charge controller yaitu 6 buah dengan kapasitas charge controller 300 A.

### Baterai yang dibutuhkan

Untuk memenuhi kebutuhan listrik rumah dan fasilitas umum maka baterai yang dibutuhkan adalah 216 baterai dengan menggunakan pendekatan rumus sebagai berikut :

$$T = P : V : Ah$$

Dimana :

T = Total  
P = Daya listrik dalam satuan Watt (W)  
H = Pemakaian per Jam  
V = Tegangan baterai  
I = Arus listrik dalam satuan Ampere (A)

Adalah:

$$\begin{aligned}
 \text{Total kebutuhan listrik, } 14.250 \text{ Watt} \\
 256.500 : 12 : 200 &= 106.87
 \end{aligned}$$

Battery yang dibutuhkan 107 buah .12 V, 200 Ah

$$107 \times 2 = 216 \text{ Battery}$$

Total pemakaian Battery adalah **216 Battery**

Jumlah batterai 216 buah itu hanya dipakai 50 %, untuk menjaga ketahanan baterai

### Inverter yang dibutuhkan

Inverter untuk merubah arus DC menjadi arus AC dalam daerah ini adalah 3 Unit Inverter dengan kapasitas masing – masing inverter 15 Kw. Nilai itu didapat menggunakan pendekatan rumus sebagai berikut :

$$I = P : V$$

Dimana :

P = Daya listrik dalam satuan Watt (W)  
V = Tegangan listrik dalam satuan Volt (V)  
I = Arus listrik dalam satuan Ampere (A)

Adalah: Total kebutuhan listrik, 256.500 Watt

$$256.500 : 12 = \mathbf{31.375 \text{ A}}$$

Inverter yang dibutuhkan 3 Unit dengan kapasitas per unit 15 Kw

## KESIMPULAN DAN SARAN

### Kesimpulan

Berdasarkan uraian mengenai Analisis Kemampuan Daya Yang Tersedia Sebagai Pembangkit Listrik Tenaga Surya dapat disimpulkan bahwa dari hasil Analisa perencanaan, Desain dan Analisa Kebutuhan didapat bahwa untuk memenuhi kebutuhan listrik di daerah ini dengan jumlah 30 unit rumah dan penerangan umum dibutuhkan listrik 13,5 KW per jam. Untuk memenuhi kebutuhan itu maka diperlukan 207 panel surya, 216 baterai, 6 buah charge controller dengan kapasitas 300 Ampere dan 3 Buah inverter dengan kapasitas 15 Kw. Sehingga dengan hal tersebut untuk kebutuhan listrik suatu daerah dapat dipenuhi dengan adanya Pembangkit Listrik Tenaga Surya

### DAFTAR PUSTAKA

1. Alamendah. 2014. *Pembangkit Listrik Tenaga Surya*, (05 Desember 2014)
2. Kementerian Energi dan Sumber Mineral. 2010. *Pembangkit Listrik Tenaga Surya* (05 Desember 014)
3. Wikipedia. 2016. *Energi Surya*, [https://id.wikipedia.org/wiki/Energi\\_surya](https://id.wikipedia.org/wiki/Energi_surya), (5 Desember 2014)
4. Alamendah. 2016. *Energi Surya Matahari di Indonesia* <http://alamendah.org/2014/11/15/energi-surya-matahari-di-indonesia/>, (11 Desember 2014)
5. PUIL. 2000. *Persaratan Umum Instalasi Listrik*. (PUIL2000)