

## **Analisa Kinerja Sistem Proteksi Penyulang Melati Sebagai Penyulang Exspress Feeder pada Gardu Induk Bukit Asam**

**Surya Darma<sup>1</sup>, Mutiar<sup>2</sup>**

1 Program Studi Teknik Elektro, Universitas Palembang, Indonesia  
2 Program Studi Teknik Listrik, Politeknik Negeri Sriwijaya, Indonesia.

e-mail: [suryadarma.st.mt@gmail.com](mailto:suryadarma.st.mt@gmail.com)

### **ABSTRAK**

Dalam proses penyaluran energi listrik kepusat-pusat beban untuk sampai ke pengguna energi listrik diperlukan jaringan distribusi, saat ini di Indonesia jaringan distribusi dari gardu-gardu induk terdiri jaringan distribusi 20 KV, pada perjalanannya menyalurkan energy listrik tidak terlepas dari gangguan-gangguan yang terjadi di saluran distribusi yang dikenal dengan penyulang 20 kV. Salah satu penyulang express feeder 20 kV yang sering terjadi gangguan hubung singkat ketanah yakni pada penyulang melati yang berasal dari Gardu Induk (GI) Bukit Asam. Untuk memproteksi jaringan distribusi pada penyulang melati disini penulis melakukan perhitungan analisa untuk system proteksi gangguan hubung singkat yaitu pada relay over current relay (OCR) dan Ground Fault Relay (GFR) sebagai alat proreksi dari arus lebih dan proteksi jaringan distribusi dengan kinerja GFR untuk memerintahkan PTM memutus suplai kepenyulang melati. Dari penelitian ini didapat kinerja rele proteksi tersebut, sehingga diketahuai waktu kinerja yang optimal untuk mengamankan penyulang melati sebagai penyulang express feeder dari arus gangguan.

**Kata Kunci :** sistem proteksi, setting relay, express feeder 20 kV

### ***Performance Analysis of the Melati Feeder Protection System as an Express Feeder at the Bukit Asam Substation***

### **ABSTRACT**

In the process of distributing electrical energy to load centers to reach electrical energy users, a distribution network is needed. Currently in Indonesia the distribution network from main substations consists of a 20 KV distribution network. distribution channel known as a 20 kV feeder. One of the 20 kV express feeder feeders where short circuits to ground often occur is the jasmine feeder which comes from the Bukit Asam Main Substation (GI). To protect the distribution network at the jasmine feeder, here the author carries out analytical calculations for the short circuit fault protection system, namely the over current relay (OCR) and Ground Fault Relay (GFR) as a means of overcurrent prediction and distribution network protection with GFR performance to command PTM cut off the supply to the jasmine feeder. From this research, the performance of the protection relay is obtained, so that the optimal performance time is known to protect the jasmine feeder as an express feeder from fault currents.

**Keywords:** protection system, relay setting, 20 kV express feeder.

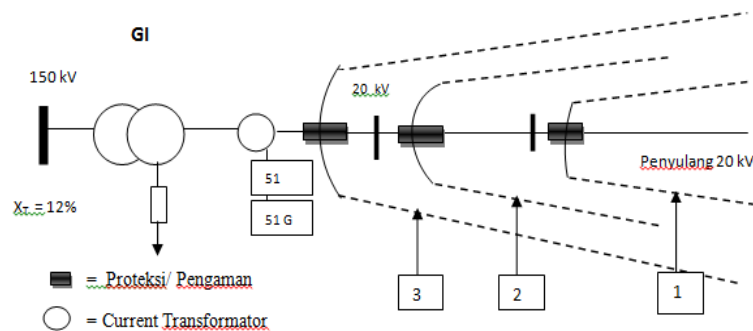
---

Correspondence author : Surya Darma, Universitas Palembang, Indonesia  
E-Mail : [suryadarma.st.mt@gmail.com](mailto:suryadarma.st.mt@gmail.com)

## PENDAHULUAN

Salah satu kebijakan yang dilakukan perusahaan listrik negara (PLN) dalam sistem penyaluran energi listrik yaitu menekan terjadinya pemutusan saluran energi listrik kepelanggan, akan tetapi dalam proses dilapangan dimana saluran distribusi diantara express feder 20 KV yang berasal dari gardu induk[1], demikian juga penyulang melati yang berasal dari gardu induk (GI) Bukit Asam dibangun untuk mensuplai energi listrik ke pusat-pusat beban tidak dapat terhindar dari berbagai gangguan. Fungsi dari express feeder ini untuk mengalirkan energi listrik pengguna atau pelanggan listrik dengan meminimal listrik pemadaman yang terjadi pada penyulang 20 kV lainnya[2-3]. Untuk melindungi express feeder dari gangguan arus lebih dan memproteksi Gardu Induk terutama pada transformator tenaga maka diperlukan sistem kinerja alat proteksi yang optimal[4]. Pada umumnya gangguan-gangguan yang terjadi berupa gangguan hubung singkat dan gangguan tanah[5], beban tak seimbang[6], yang gangguan ini dapat menyebabkan kerusakan pada penyulang dan sistem yang ada pada gardu induk diantaranya transformator 60 MVA pada Gardu Induk Bukit Asam.

Untuk memproteksi dari gangguan-gangguan maka diperlukan sistem yang dapat melindungi gardu induk dan penyulang dari besarnya arus gangguan yaitu diantaranya menggunakan rele-rele proteksi[7]. Adapun syarat dari rele-rele proteksi diantaranya memiliki kehandalan dan kinerja yang cepat dalam membuka rangkaian sistem atau memutus aliran daya listrik pada sistem untuk melindungi perangkat dari sistem ketenagalistrikan[8]. Kemampuan rele proteksi menjadi penting dikarekann selain untuk menjaga sistem atau perangkat ketenagalistrikan akan tetapi sebagai proteksi akan meluasnya kerusakan jika terjadi gangguan yang mengakibatkan kerusakan pada perangkat atau instalasi tenaga listrik[9]. Dari data-data yang didapat dilapangan pada artikel ini penulis melakukan perhitungan kembali dan melakukan analisa untuk sistem proteksi yang digunakan pada express feeder 20 kV di penyulang melati yaitu pada sistem rele arus lebih dan rele arus gangguan ketanah yang sering disebut over current relay (OCR) dan Ground Fault Relay (GFR) yang dipasang pada sisi sekunder transformator tenaga 60 KV Gardu Induk Bukit Asam. Adapun keuntungan dari penelitian ini untuk mereview kembali setting waktu kinerja OCR dan GFR agar sistem gardu induk bukit asam terlindungi dari kerusakan yang disebabkan arus gangguan, termasuk keamanan pada express fider di penyulang 20 KV[10].



Gambar 1. Daerah Pengaman Distribusi

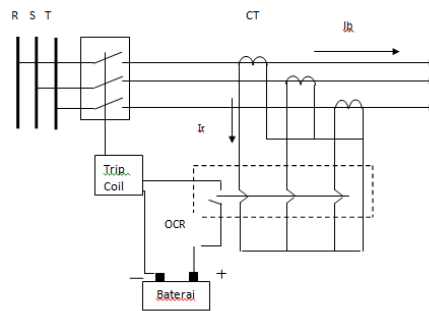
Pada sistem distribusi adapun untuk sistem proteksi atau pengamanan penyulang 20 KV meliputi Lokasi sistem keamanan kelistrikan dengan menggunakan recloser.

- Lokasi sistem keamanan pada sumber tenaga listrik dan pada pusat pembangkit listrik dengan menggunakan rele OCR dan rele GFR (outgoing feeder)

- b. Lokasi sistem keamanan pada sumber tenaga listrik dan pada pusat pembangkit listrik dengan menggunakan rele OCR dan rele GFR (incoming feeder).

**Over Current Rele (OCR)**

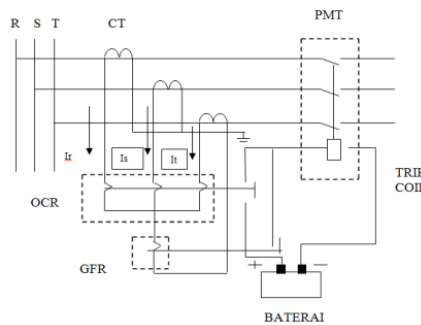
merupakan sistem proteksi diman rele bekerja dimana ada kenaikan arus yang melebihi nilai pengaman tertentu dan dalam jangka waktu tertentu, dimana pada jaringan distribusi atau sistem kelistrikan arus lebih timbul akibat dari gangguan hubung singkat atau beban lebih, adapun gambar 2 menerangkan sistem pengawatan rele OCR:



Gambar 2. Rangkaian Pengawatan Rele OCR

**Ground Fault Rele (GFR)**

Pada prinsip kerjanya rele hubung tanah sama dengan rele OCR, dimana rele GFR bekerja jika ada gangguan satu fasa ke tanah. Saat di kondisi normal beban seimbang  $I_r$ ,  $I_s$ ,  $I_t$  sama besar, sehingga pada kawat netral tidak timbul arus dan rele hubung tanah tidak dialiri arus. Disaat ketidakseimbangan arus atau terjadi gangguan hubung singkat ke tanah, maka akan timbul arus urutan nol pada kawat netral, sehingga rele hubung tanah merasakan arus gangguan yang besarnya melebihi  $I_{set}$  diman rele ini akan memerintahkan CB untuk memutus aliran listrik.



Gambar 3. Rangkaian Pengawatan (GFR)

Setting rele Karakteristik inverse sesuai IEC 60255-3 dan BS 142 1996, sebagai berikut :

$$t = \frac{\beta}{\left(\frac{I_f}{I_{set}}\right)^{\alpha-1}} \text{ tms ( detik )} \tag{1}$$

$$Tms = \frac{\left(\left(\frac{I_f}{I_{set}}\right)^{\alpha-1}\right)}{\beta} t$$

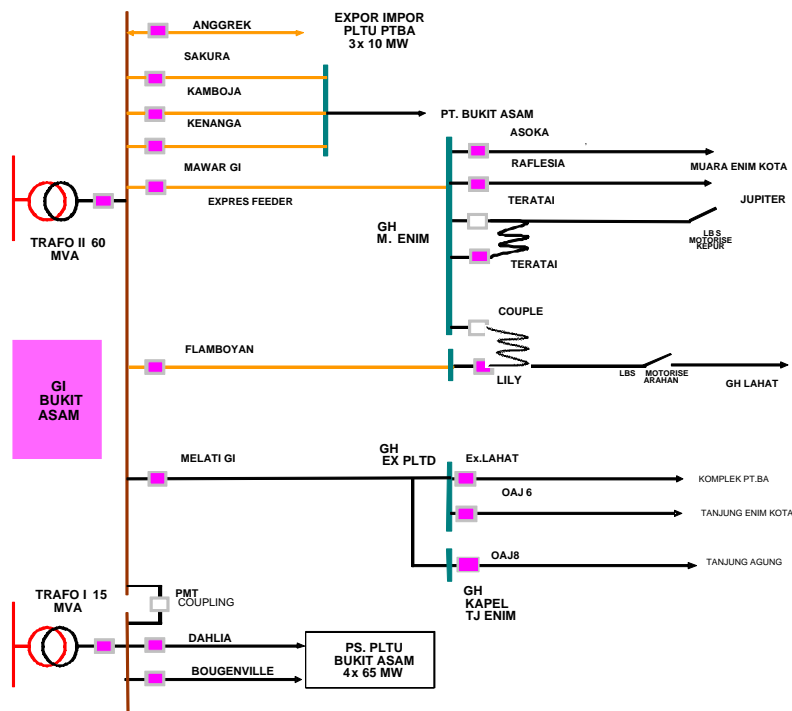


## METODE PENELITIAN

Pada penelitian mengenai topik sistem proteksi pada express feeder 20 KV atau pada Penyulang Melati 20 KV yang berasal dari gardu induk bukit asam, disini penulis melakukan metode observasi lapangan dengan mengambil data-data mengenai gardu induk bukit asam, sistem proteksi pada transformator 60 MVA serta data-data dari penyulang melati atau express feeder 20 KV. Selain data-data dilapangan penulis melakukan pendekatan melalui perhitungan untuk dapat menganalisa kinerja waktu kerja rele proteksi yang digunakan, dimana rele yang akan dibahas yakni rele proteksi arus lebih atau OCR dan rele untuk gangguan ke tanah atau GFR sebagai rele proteksi pada penyulang 20 KV[11]

## HASIL DAN PEMBAHASAN

Gardu induk Bukit asam adalah Gardu induk yang menyuplai listrik untuk kebutuhan masyarakat, berikut adalah *one line diagram* di sistem kelistrikan penyulang melati di Gardu induk Bukit Asam Tanjung Enim:



Gambar 4. One Line Diagram Sistem Kelistrikan penyulang melati di GI Bukit Asam

Penyulang Melati merupakan penyulang express yang memiliki panjang Jaringan 6,08 kms dengan beban puncak pada 8.6 MW dengan arus beban puncak 284 A yang mempunyai 2 gardu hubung yaitu, pertama Gardu hubung kapel Tanjung Enim enim yang mempunyai penyulang jurusan OAJ8 dengan panjang jaringan 57,6 km dengan beban puncak pada 1,9 MW dengan arus beban puncak 68 A. ke dua Gardu hubung PLTD memiliki penyulang jurusan OAJ6 dengan panjang jaringan 14,912 km dengan beban puncak pada 1,7 MW dengan arus beban puncak 63 A, dan penyulang dengan jurusan ex.lahat dengan panjang jaringan 14,648 dengan beban puncak pada 3,6 MW dengan arus beban puncak 130 A

### Sistem Distribusi

Data Sistem 150 KV meliputi :

MVA base : 60 MVA  
 Arus hs 3 fasa : 15941 A

### Data Transormator Tenaga

Kapasitas : 60 MVA  
 Impedansi trafo : 14 %  
 Tegangan Primer : 150 KV  
 Tegangan Sekunder : 20 KV  
 Belitan : YNyn0  
 Ratio CT : 300/5A

### Data Rele Proteksi

Tabel 1. Setting rele

Protection Area	Penyulang Melati 20 KV
Tipe Rele	SEPAM 1000+
CT Ratio	300/5
Karakteristik rele	SI
I > A	330
t > Tms	0.3
I <sub>o</sub> > A	30
t <sub>o</sub> > tms	0.13

### Impendansi-impedansi

Data atau variable pada bus 150 kV Gardu Induk Bukit Asam :

Tabel 2. Data hubung singkat dan Impedansi-impedansi

Variabel data	Nominal
Arus Hubung Singkat (I <sub>sc</sub> )	15,941 KA
Daya Masukan (MVA <sub>sc</sub> )	4141,5932 KVA
Impedansi Sumber 150 KV ( X <sub>sc1</sub> )	5,43 Ω
Impedansi Sumber Sisi 20 KV ( X <sub>sc2</sub> )	0,096 Ω
Impedansi Transformator 60 MVA (X <sub>T</sub> pada 100 %)	6,67 Ω
Impedansi Transformator 60 MVA (X <sub>T</sub> x 14 %)	0,993 Ω
Reaktansi Urutan Nol (X <sub>To</sub> )	9,33 Ω

Untuk impedansi jaringan distribusi dapat dihitung melalui persamaan :

$$Z_1 = Z_2 = ( R + jX ) \times \text{Panjang Jaringan} \quad (2)$$

Rangkaian Impedansi Ekuivalen Saat Terjadi Hubung Singkat

$$Z_{1eq} = Z_{2eq} = X_{sc2} + X_{T1} + Z_1 \quad (3)$$

$$Z_{0eq} = X_{T0} + 3 R_N + Z_0 \quad (4)$$

Perhitungan Arus Hubung Singkat Penyulang :

- Arus Gangguan 3 fasa

$$I_{F3\text{fasa}} = \frac{V_{ph}}{Z_{1eq}} = \frac{\frac{20000}{\sqrt{3}}}{X_{SC2} + X_{T1} + Z_1} \quad (5)$$

- Arus Gangguan 1 Fasa Tanah

$$I_{f1\text{fasa}} = \frac{3 \times \frac{20000}{\sqrt{3}}}{Z_{1eq} + Z_{2eq} + Z_{0eq}} \quad (6)$$

Impedansi penyulang yang akan di hitung tergantung dari besarnya impedansi per km (ohm/km) dari Penyulang Melati yang dihitung, dimana nilainya di tentukan dari jenis penghantar XLPE 240 mm<sup>2</sup>, AAAC 150 mm<sup>2</sup> dengan panjang total saluran 6,08 kms.

Impedansi urutan positif dan negative, Dimana n XLPE 240 mm<sup>2</sup>, panjang = 0,28 km

$$\begin{aligned} Z_1 = Z_2 &= (R + jX) \times \text{Panjang Jaringan} \\ &= 0,035 + j 0,027 \Omega \end{aligned}$$

Impedansi urutan positif dan negatif, , Dimana AAAC 150 mm<sup>2</sup>, panjang = 5,8 km

$$\begin{aligned} Z_1 = Z_2 &= (R + jX) \times \text{Panjang Jaringan} \\ &= 1,2528 + j 1,9198 \Omega \end{aligned}$$

Dengan menggunakan persamaan maka impedansi urutan nol pada jaringan penyulang Melati, adalah sebagai berikut :

Impedansi urutan nol, XLPE 240 mm<sup>2</sup>, panjang = 0,28 km

$$\begin{aligned} Z_0 &= (R + jX) \times \text{Panjang Jaringan} \\ &= 0,077 + j 0,00812 \Omega \end{aligned}$$

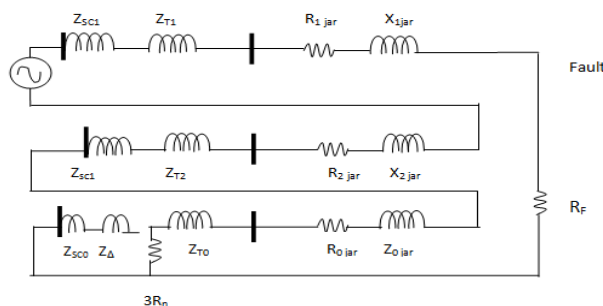
Impedansi urutan nol, AAAC 150 mm<sup>2</sup>, panjang = 5,8 kms

$$\begin{aligned} Z_0 &= (0,363 + j 1,618) \times 5,8 \text{ km} \\ &= 2,1054 + j 9,3844 \Omega \end{aligned}$$

Jadi impedansi total dari urutan positif, negative dan nol penyulang Melati adalah:

$$\begin{aligned} Z_1 = Z_2 &= (0,035 + j 0,027) + (1,2528 + j 1,9198) \\ &= 1,2878 + j 1,9469 \Omega \\ Z_0 &= (0,077 + j 0,00812) + (2,1054 + j 9,3844) \\ &= 2,1824 + j 9,3925 \Omega \end{aligned}$$

Perhitungan Impedansi Ekuivalen penyulang melati (express feeder)



Gambar 5. Rangkaian Impedansi Ekuivalen Saat Terjadi Hubung Singkat

$$Z_{1eq} = Z_{2eq} = X_{sc2} + X_{T1} + Z_1 = 1,2878 + j 2,9768 \Omega$$

$$Z_{0eq} = X_{T0} + 3 R_N + Z_0 = 122,1824 + j 18,725 \Omega/km$$

Perhitungan Arus Hubung Singkat Penyulang Melati (Express Feeder), dengan menggunakan persamaan 5 dan persamaan 6 didapat arus gangguan sesuai dengan tabel 3, yaitu :

- Arus Gangguan 3 fasa

$$I_{f3fasa} = \frac{V_{ph}}{Z_{1eq}} = \frac{11547}{3,243} = 3560,59 \text{ Ampere}$$

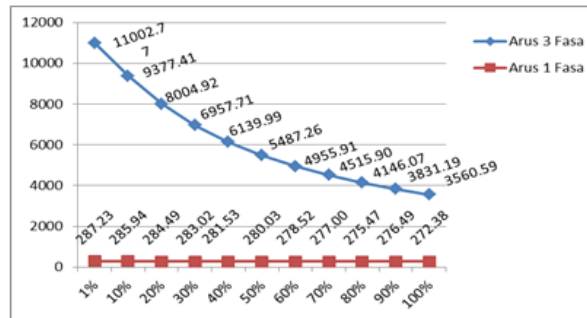
- Arus Gangguan 1 Fasa Tanah

$$I_{f1fasa} = \frac{3 \times \frac{20000}{\sqrt{3}}}{Z_{1eq} + Z_{2eq} + Z_{0eq}} = 272,38 \text{ Ampere}$$

Hasil perhitungan Perhitungan Arus Hubung singkat 3 Ø dan 1 Ø ke tanah berdasarkan panjang saluran (%) dapat dilihat pada Tabel 3.

**Tabel 3. Hasil Perhitungan Arus Hubung singkat 3 Ø dan 1 Ø ke tanah berdasarkan panjang saluran (%)**

Panjang saluran (%)	Express Feeder 20 KV Penyulang Melati	
	Arus Hubung Singkat 3 Fasa (A)	Arus Hubung Singkat 1 fasa (A)
1%	11002.77	287.23
10%	9377.41	285.94
20%	8004.92	284.49
30%	6957.71	283.02
40%	6139.99	281.53
50%	5487.26	280.03
60%	4955.91	278.52
70%	4515.90	277.00
80%	4146.07	275.47
90%	3831.19	276.49
100%	3560.59	272.38



Gambar 6. Grafik Arus Hubung singkat 3 Ø dan 1 Ø ke tanah berdasarkan panjang saluran (%)

Penyetelan Rele Sisi Penyulang Melati (express feeder)

Setelan Rele OCR

Setelan Arus

$$I_{\text{set primer}} = 1,05 \times I_{\text{beban}} = 298,2 \text{ A}$$

$$I_{\text{Set Sekunder}} = I_{\text{Set Primer}} \times \frac{1}{\text{Ratio CT}} = 4,97 \text{ A}$$

$$T_{\text{ms}} = \frac{\Delta t + t_{\text{outgoing}} \times \left( \frac{I_{\text{f 3fasa}}}{I_{\text{set primer}}} \right)^{\alpha-1}}{0,14}$$

$$= 0,37$$

- Setelan Waktu kerja :

$$t = \frac{t_{\text{ms}} \times \beta}{\left( \frac{I_{\text{fault}}}{I_{\text{set primer}}} \right)^{\alpha-1}}$$

$$t = 0,7 \text{ detik}$$

Setelan Rele GFR

Untuk penyetelan rele GFR diambil arus gangguan satu fasa terkecil, dengan menggunakan persamaan didapat nilai :

- Setelan Arus :

$$I_{\text{set primer}} = 12 \% \times I_{\text{f 1 fasa terkecil}}$$

$$I_{\text{set primer}} = 0,12 \times 272.387 \text{ A}$$

$$= 32,68 \text{ Ampere}$$

$$I_{\text{set sekunder}} = I_{\text{set primer}} \times \frac{1}{\text{Ratio CT}}$$

$$= 32,68 \times \frac{5}{300}$$

$$= 0,5 \text{ A}$$

$$T_{\text{ms}} = \frac{\Delta t + t_{\text{outgoing}} \times \left( \frac{I_{\text{f 3fasa}}}{I_{\text{set primer}}} \right)^{\alpha-1}}{0,14}$$

$$T_{\text{ms}} = 0,21$$



- Setting Waktu :

$$t = \frac{tms \times \beta}{\left(\frac{I_f \text{ 1 fasa}}{I_{\text{set primer}}}\right)^{\alpha-1}}$$

$$t = 0,7 \text{ detik}$$

**Tabel 4. Perbandingan hasil TMS rele OCR Set Hasil perhitungan dengan set PLN pada gangguan 3 fasa**

Setting rele	Penyulang Melati
Set PLN	TMS = 0,3 I set = 330A
Hasil Perhitungan	TMS = 0,37 I set = 298,2A

Pada Tabel 4, terlihat adanya perbedaan antara hasil perhitungan dan setelan PLN untuk TMS (Time Multiplier Setting) dan arus setelan (Iset). Pada Penyulang Melati, TMS hasil perhitungan adalah 0,37 dengan Iset sebesar 298,2 A, sedangkan setelan PLN menunjukkan TMS sebesar 0,3 dengan Iset sebesar 330 A. Perbedaan TMS sebesar 0,07 ini disebabkan oleh perbedaan dalam arus setelan. Tabel ini menunjukkan bahwa setelan PLN lebih cepat daripada hasil perhitungan

**Tabel 5. Perbandingan hasil TMS rele GFR Set Hasil Perhitungan dengan set PLN rele pada gangguan 1 fasa ke tanah**

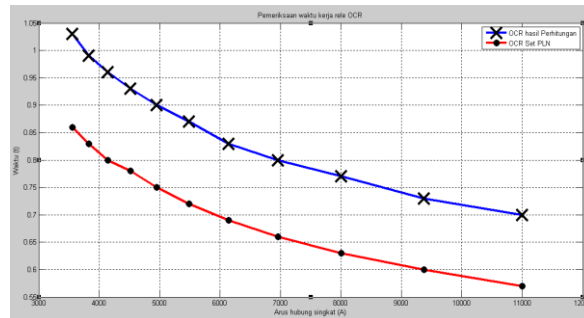
Setting rele	Penyulang Melati
Set PLN	TMS = 0.13 I set = 30 A
Hasil Perhitungan	TMS = 0.21 I set = 32,68 A

Pada Tabel 5, terlihat perbedaan TMS antara hasil perhitungan dan setelan PLN untuk rele GFR pada Penyulang Melati. TMS hasil perhitungan adalah 0,21 dengan Iset sebesar 32,68 A, sedangkan setelan PLN menunjukkan TMS sebesar 0,13 dengan Iset sebesar 30 A. Perbedaan TMS sebesar 0,08 ini juga disebabkan oleh perbedaan dalam arus setelan. Setelan PLN menunjukkan waktu kerja rele yang lebih cepat dibandingkan hasil perhitungan.

### Rele OCR & GFR Pada Penyulang Melati

Dari Tabel 6 dan kurva, dapat dilihat bahwa waktu kerja rele OCR pada setelan PLN lebih cepat dibandingkan hasil perhitungan. Selisih waktu rata-rata untuk gangguan tiga fasa dan satu fasa berturut-turut sebesar 0,13 detik dan 0,17 detik. Perbedaan ini disebabkan oleh arus setelan rele (Iset) hasil perhitungan sebesar 298,2 A dengan TMS 0,37, sedangkan setelan PLN sebesar 330 A dengan TMS 0,3.

Dari Tabel 7 dan kurva, terlihat perbedaan waktu kerja rele GFR pada hasil perhitungan dan setelan PLN, dengan selisih waktu kerja sebesar 0,29 – 0,3 detik untuk gangguan satu fasa ke tanah pada panjang saluran Penyulang Melati. Perbedaan ini disebabkan oleh arus setelan rele (Iset) hasil perhitungan sebesar 32,68 A dengan TMS 0,21, sedangkan setelan PLN sebesar 30 A dengan TMS 0,13



Gambar 7. kurva Perbandingan waktu kerja rele set hasil perhitungan dengan set PLN pada gangguan 3 Fasa

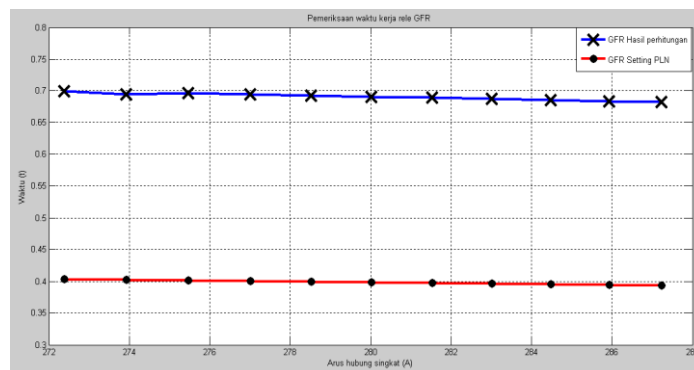
Tabel 6. Perbandingan waktu kerja rele set hasil perhitungan dengan set PLN pada gangguan 3 Fasa

OCR					
Hasil Hirung Gangguan 3 Fasa (%)	Impedansi ekuivalen ( $\Omega$ ) R jx		<i>P.melati</i> Arus Gangguan (A)	Hasil hitungan (t) TMS= 0,37 I set =298,2	Setting PLN (t) TMS = 0.3 I set =330
1	0.01287	1.0493	11002.77	0.7	0.57
10	0.12878	1.2246	9377.41	0.73	0.6
20	0.25756	1.4193	8004.92	0.77	0.63
30	0.38634	1.6140	6957.71	0.8	0.66
40	0.51512	1.8086	6139.99	0.83	0.69
50	0.64390	2.0033	5487.26	0.87	0.72
60	0.77268	2.1980	4955.91	0.9	0.75
70	0.90146	2.3927	4515.9	0.93	0.78
80	1.03024	2.5874	4146.07	0.96	0.8
90	1.15902	2.7821	3831.19	0.99	0.83
100	1.28780	2.9768	3560.05	1.03	0.86

Dari tabel 7 dan kurva 8 terlihat perbedaan waktu kerja rele GFR set hasil perhitungan dengan set PLN, didapat selisih waktu kerja rele sebesar 0,29 – 0,3 detik dari perhitungan gangguan 1 fasa ke tanah 1%-100% Panjang saluran Penyulang melati. Perbedaan dipengaruhi oleh arus setelan rele (Iset) dari hasil perhitungan sebesar 32,68 dengan Tms 0,32 sedangkan set PLN sebesar 30 A dengan Tms 0,13.

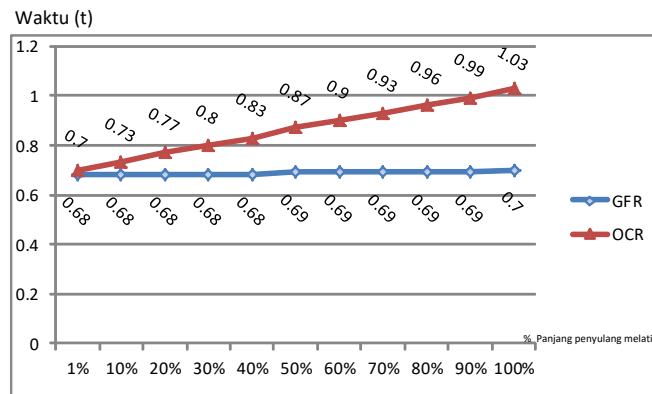
Tabel 7. Perbandingan waktu kerja rele set hasil perhitungan dengan set PLN 1 fasa ke tanah

Hasil hitungan Gangguan 1 Fasa ke tanah (%)	Impedansi ekuivalen ( $\Omega$ )		<i>P.melati Arus Gangguan</i> (A)	Hasil hitungan (t) TMS = 0,21 I set =32,68	Setting PLN (t) TMS = 0.13 I set =30
	R	jx			
1	120.0218	9.4272	287.23	0.68	0.39
10	120.2182	10.2723	285.94	0.68	0.39
20	120.4364	11.2118	284.49	0.68	0.39
30	120.6547	12.1510	283.02	0.68	0.39
40	120.8729	13.0903	281.53	0.68	0.39
50	121.0912	14.0295	280.03	0.69	0.39
60	121.3094	14.9688	278.52	0.69	0.39
70	121.5276	15.9080	277.00	0.69	0.4
80	121.7459	16.8473	275.47	0.69	0.4
90	121.9641	10.2725	273.93	0.69	0.4
100	122.1824	18.7258	272.38	0.7	0.4



Gambar 8. Kurva Perbandingan waktu kerja rele set hasil perhitungan dengan set PLN 1 fasa ke tanah

Gambar 9 menunjukkan koordinasi rele yang bertujuan untuk memastikan rele telah memenuhi syarat sebagai peralatan pengaman pada sistem tenaga listrik. Dari kurva terlihat bahwa koordinasi OCR dan GFR sudah selektif dan andal, yaitu pengaman memisahkan bagian sistem yang terganggu saja dan kerja rele sebagai peralatan pengaman sudah sesuai dengan fungsinya.



Gambar 9. Kurva koordinasi OCR & GFR Hasil Perhitungan

## KESIMPULAN

Arus gangguan hubung singkat yang terjadi di Penyulang Melati sebesar 11002,77 A, pada arus gangguan tiga fasa di 1% panjang penyulang, arus gangguan terkecil terjadi saat arus gangguan satu fasa ke tanah di saluran penyulang sebesar 272,38 A. Perbandingan hasil perhitungan dengan set PLN antara OCR dan GFR yaitu didapat arus setelan (Iset) OCR sebesar 298,2A dengan Tms 0,37 sedangkan untuk setelan rele GFR di dapat arus setelan (Iset) sebesar 32,68 A dengan Tms 0.21 dari data set PLN arus setelan (Iset) disisi penyulang Melati (OCR) 330 A dengan Tms 0,30 dan sisi GFR arus setelan (Iset) 30 A dengan TMS 0,13. berdasarkan hasil diatas dengan perhitungan panjang saluran 1% - 100% Penyulang Melati dapat disimpulkan waktu kerja antara OCR dan GFR set PLN Penyulang Melati lebih cepat bekerja dari hasil set perhitungan yang di pengaruhi oleh grading time .

## DAFTAR PUSTAKA

- [1] D. E. Putra and A. Siahaan, "Studi Penerapan Over Load Shedding (Ols) Relay Pada Sisi Sekunder Transformator Daya 20 Mva Penyulang Aries 20 Kv Di Gardu Induk Lahat," *J. Ampere*, vol. 2, no. 1, p. 1, 2017, doi: 10.31851/ampere.v2i1.1205.
- [2] D. E. Putra, Y. Riswanto, and A. Komaini, "INVESTIGASI OVERLOAD TRANSFORMATOR DISTRIBUSI 20 KV DIUNIT LAYANAN PELANGGAN PANGKALAN BALAI PT. PLN (Persero)," *Semin. Nas. AVoER XIII*, pp. 378–383, 2021.
- [3] G. R. Iriando and A. I. Agung, "Studi Koordinasi Sistem Proteksi Pada Transformator 20Kv Di Jaringan Distribusi 20Kv Penyulang Bandilan," *J. Tek. Elektro*, vol. 08, no. 03, pp. 611–618, 2019.
- [4] am Rizqi Tsaniy Arif and S. Nur Yahya, "Simulasi Proteksi Transformator Daya Dengan Relai Diferensial Dual-Bias Presentase Menggunakan Perangkat Lunak Pscad," *Vertex Elektro*, vol. 13, no. 01, pp. 25–29, 2021.
- [5] N. Rupawanti BR, "Analisis Koordinasi Sistem Proteksi Trafo Distribusi 20 KV (Studi Kasus PT. PLN PERSERO Unit Lamongan)," *J. Elektro*, vol. 4, no. 1, p. 238, 2019, doi: 10.30736/je.v4i1.307.
- [6] D. E. Putra and R. Kusniriansya, "Analisa Pemerataan Beban Antar Fasa Di Saluran Tegangan Rendah (SUTR) Pada Transformator Distribusi 50 KVA - Li 146 Wilayah Kerja PT PLN (Persero) Rayon Muara Beliti," *J. Surya Energy*, vol. 4, no. 1, pp. 331–337, 2019, doi: 10.32502/jse.v4i1.1883.

- 
- [7] M. Muhammad, E. Barus, and ..., "Sistem Koordinasi Pengaman Transformator Tenaga Pada Gardu Induk Pematang Siantar 150 KV," ... *Energi Uda J. ...*, vol. 11, no. 1, pp. 44–56, 2022, [Online]. Available: <http://jurnal.darmaagung.ac.id/index.php/teknologienergi/article/view/1655%0Ahttps://jurnal.darmaagung.ac.id/index.php/teknologienergi/article/download/1655/1479>
- [8] R. A. Yani and D. E. Putra, "Sistem Proteksi Transformator Daya PT. Pusri," pp. 35–42.
- [9] D. S. Yansuri, D. E. Putra, and M. Firdaus, "Pemasangan Relai Over Load Sheeding (Ols) pada Transformator Daya 30 Mva," vol. 12, no. 1, pp. 8–17, 2022.
- [10] M. Madani, T. Suheta, and T. Odinanto, "Analisa Setting Over Current Relay (Ocr) Dan Ground Fault Relay (GFR) Pada Trafo 60 MVA Di GIS 150 KV Simpang," *Sem in. Nas. Sains Teknol. Terap. VII*, pp. 683–690, 2019.
- [11] Ramlan, S. Thaha, and N. A. Noor, "Analisis Koordinasi Proteksi OCR dan GFR Pada Trafo 60 MVA di Gardu Induk Tallasa," *J. Elektr.*, vol. 1, no. 2, pp. 39–50, 2022.