

Ekstraksi Likopen Dari Buah Tomat (*Solanum Lycopersicum*) Menggunakan Solvent N-Heksan

Lia Lismeri ^{1*}, Elistia Nursafitri ¹, Simparmin Br Ginting¹, Yuli Darni¹, Azhar¹

¹Fakultas Teknik, Jurusan Teknik Kimia, Universitas Lampung

*Corresponding email: lia.lismeri@eng.unila.ac.id

Abstrak

Tomat memiliki warna cerah yang berasal dari senyawa karotenoid terutama likopen. Tingginya kadar likopen pada buah tomat menjadikannya sebagai sumber anti oksidan dan anti kanker alami. Oleh sebab itu, penelitian ini dilakukan untuk mengetahui jumlah likopen tertinggi berdasarkan perbandingan bahan terhadap pelarut yang digunakan. Senyawa likopen dari buah tomat ini diperoleh melalui proses ekstraksi menggunakan metode ultrasonik dengan pelarut n-heksan dan pemisahan pelarut menggunakan *rotary vacuum evaporator*. Karakterisasi ekstrak likopen dilakukan dengan analisis spektrofotometri dan FTIR. *Variable* yang digunakan adalah waktu ekstraksi selama 10, 20 dan 30 menit serta perbandingan bahan terhadap pelarut sebesar 1:3; 1:4 dan 1:5. Perolehan likopen tertinggi yakni pada rasio bahan terhadap pelarut 1:3 dan waktu ekstraksi 20 menit dengan total likopen sebesar 0,00308 mg/g. Dari hasil tersebut diketahui bahwa proses ekstraksi menggunakan pelarut n-heksan dan metode ultrasonik masih belum maksimal dikarenakan beberapa faktor yaitu proses pengeringan dan pemisahan pelarut yang kurang tepat.

Kata kunci: tomat, karotenoid, likopen, ultrasonik, yield

PENDAHULUAN

Buah tomat (*Solanum lycopersicum*) merupakan tanaman hortikultura yang memiliki warna cerah yaitu orange hingga merah yang berasal dari senyawa karotenoid, tanaman ini memiliki banyak manfaat salah satunya adalah sebagai antioksidan yang berfungsi untuk meredam radikal bebas dan mencegah kanker. Senyawa karotenoid yang paling banyak ditemukan dalam buah tomat adalah likopen. Dalam 100 gram tomat rata-rata akan mengandung likopen sebanyak 3-5 mg (Giovannucci, 1999). Penggunaan buah tomat sebagai sumber likopen dapat berperan sebagai upaya untuk mengembangkan potensi alami yang ada di Indonesia.

Likopen adalah hidrokarbon alifatik dengan rumus molekul $C_{40}H_{56}$ yang terdiri dari 13 ikatan rangkap, dimana 11 diantaranya merupakan ikatan rangkap terkonjugasi yang tersusun linier sehingga struktur likopen terlihat lebih panjang dibandingkan karotenoid lainnya. Likopen dapat larut dalam pelarut *non polar* dan ditemukan pada *range* panjang gelombang sekitar 400-550 nm, dengan 3 puncak utama di sekitar 444, 470 dan 502

Pelarut yang digunakan pada penelitian ini adalah n-heksan, yaitu senyawa hidrokarbon yang bersifat *non polar*, tidak berwarna, *volatil* dan memiliki bau khas. Pemilihan pelarut ini didasarkan pada sifat kepolarannya, dimana n-heksan merupakan pelarut *non polar* sehingga dapat melarutkan dengan baik senyawa-senyawa *non polar*. Pelarut yang baik untuk ekstraksi adalah pelarut yang memiliki daya melarutkan lebih tinggi terhadap zat yang diekstraksi.

Hal ini sejalan dengan penelitian yang telah dilakukan oleh Fide et al (2016) yaitu mengekstraksi zat likopen dari buah tomat menggunakan metode kristalisasi antisolvent. Pada penelitiannya dilakukan ekstraksi buah tomat menggunakan pelarut n-heksan. Berdasarkan penelitian tersebut diperoleh kandungan likopen yang cukup tinggi yaitu sebanyak 2,7 mg/150 ml.

Ekstraksi merupakan proses penarikan atau pemisahan senyawa kimia dari suatu simplisia dengan menggunakan pelarut tertentu. Ekstraksi senyawa organik pada tanaman dengan menggunakan metode ultrasonik dapat berlangsung dengan lebih cepat karena gelombang ultrasonik membantu pemecahan dinding sel dari bahan sehingga kandungan senyawa yang terdapat di dalam sel dapat keluar dengan mudah. Metode ultrasonik merupakan metode ekstraksi dengan menggunakan suatu alat yang dapat menghasilkan gelombang bunyi atau getaran dengan frekuensi 25-100 kHz (Maulida D dan Naufal Z, 2010). Penggunaan metode ultrasonik dalam proses ekstraksi telah dilakukan oleh Kunarto et al. 2018 yaitu mengekstraksi kulit melinjo menggunakan pelarut etil asetat. Hasil dari penelitian tersebut diperoleh ekstrak likopen, β -karoten dan aktivitas antioksidan secara optimal pada waktu reaksi 20 menit. Berdasarkan hasil penelitian tersebut, diketahui juga bahwa lama waktu ekstraksi dengan bantuan gelombang ultrasonik dapat mempengaruhi kandungan ekstrak likopen dan β -karoten yang diperoleh. Semakin lama waktu ekstraksi maka kontak antara etil asetat dengan kulit melinjo akan semakin lama dan menyebabkan dinding sel mudah ditembus oleh etil asetat sehingga senyawa aktif di dalam bahan tersebut dapat tertarik dengan semakin kuat. Namun, jika terlalu lama waktu ekstraksi yang digunakan maka dapat mengakibatkan degradasi dan isomerisasi komponen likopen sehingga dapat menyebabkan penurunan kadar likopen setelah titik optimum. Hal ini terjadi karena sifat likopen yang sangat rentan terhadap degradasi ketika terkena cahaya dan panas berlebih.

Oleh sebab itu, penelitian ini dilakukan untuk mengetahui jumlah likopen tertinggi berdasarkan perbandingan bahan terhadap pelarut yang digunakan yaitu n-heksan dengan menggunakan metode ultrasonik.

METODOLOGI PENELITIAN

Bahan yang digunakan dalam penelitian ini adalah bubuk tomat kering dan n-heksan. Penelitian ini dilakukan menggunakan metode ultrasonik pada temperatur 30°C dengan rasio bahan terhadap pelarut sebesar 1:3; 1:4 dan 1:5 serta waktu ekstraksi selama 10, 20 dan 30 menit. Alat yang digunakan dalam penelitian ini meliputi seperangkat alat *Ultrasound Assisted Extraction, Rotary Vacuum Evaporator* dari merk *Buchi Rotavapor*, *Fourier Transform Infra Red Spectroscopy* (FTIR) dan Spektrofotometry UV-Vis

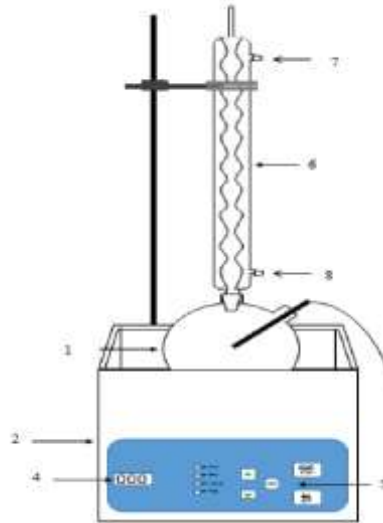
a. Persiapan Bahan Baku

Buah tomat dicuci hingga bersih kemudian dipotong menjadi beberapa bagian Buah tomat yang telah dipotong-potong kemudian dikeringkan di bawah sinar matahari selama kurang lebih 7 hari. Setelah dilakukan pengeringan, buah tomat kemudian digiling halus menggunakan blender dan diayak menggunakan ayakan ukuran 80 mesh. Selanjutnya dilakukan pengukuran kadar air pada bubuk tomat menggunakan alat *moistured analys* merk Karl-Fischer, kadar air yang diperoleh adalah sebesar 10% berat/berat.

b. Metode Penelitian

Sampel ditimbang sebanyak 30 gram dan dimasukkan ke dalam labu leher tiga, lalu ditambahkan pelarut n-heksan sebanyak 90 ml, 120 ml dan 150 ml. Kemudian aduk agar bahan dan pelarut dapat tercampur merata, setelah itu letakkan labu leher tiga pada *ultrasonic cleaner batch* yang telah diisi aquades lalu sambungkan labu leher tiga ke kondensor. Setelah alat terangkai dengan baik kemudian nyalakan *ultrasonic cleaner batch* dan lakukan proses ekstraksi selama 10, 20 dan 30 menit pada temperatur 30°C. Setelah proses ekstraksi selesai kemudian lakukan penyaringan untuk memisahkan ekstrak dan rafinat

menggunakan kertas saring, lalu pisahkan ekstrak dari pelarutnya menggunakan alat *rotary vacuum evaporator*, yang kemudian dilanjutkan dengan pengujian *Transform Infra Red Spectroscopy* (FTIR) dan Spektrofotometry UV-Vis pada hasil ekstrak akhir tersebut. Berikut ini adalah skema rangkaian alat untuk Metode Ultrasound Assisted Extraction (UAE).



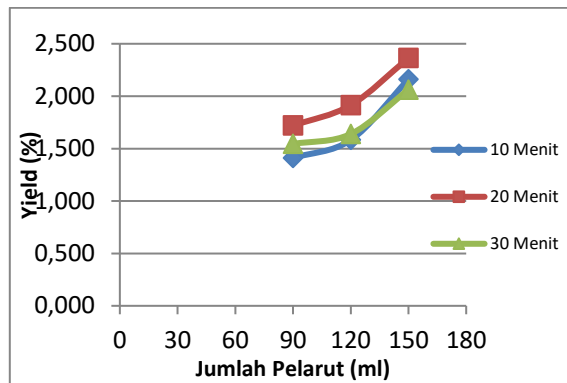
Gambar 1 Skema Rangkaian Alat untuk Metode Ultrasound Assisted Extraction (UAE)

HASIL DAN PEMBAHASAN

Selama proses ekstraksi berlangsung terdapat gelembung-gelembung mikro pada permukaan bahan yang diekstraksi, gelembung-gelembung tersebut berasal dari gelombang ultrasonik yang dihasilkan oleh alat *ultrasonic cleaner batch* sehingga menimbulkan fenomena kavitasi yang mengakibatkan kerusakan mekanis pada sel (Agustin, 2020). Gelombang ultrasonik sendiri terbentuk dari pembangkitan ultrasound secara lokal dari kavitasi mikro pada bahan yang diekstraksi sehingga akan terjadi pemanasan pada bahan yang kemudian diikuti oleh pelepasan senyawa ekstrak. Gelombang ultrasonik ini membantu proses pemecahan dinding sel sehingga membebaskan kandungan senyawa di dalamnya dan membantu pemanasan lokal pada cairan sehingga meningkatkan difusi ekstrak (Agustin, 2020). Dari hasil penelitian ini diketahui bahwa yield terbesar diperoleh oleh sampel dengan waktu ekstraksi selama 20 menit dan jumlah pelarut sebanyak 150 ml. Pada variasi variable tersebut diperoleh yield sebesar 0,002363%. Perolehan tersebut sejalan dengan hasil penelitian yang telah dilakukan oleh Salisova (1997) yang menyatakan bahwa proses ekstraksi senyawa aktif dengan metode ultrasonik lebih efisien dari pada metode konvensional, dimana untuk mendapatkan yield terbesar pada proses ekstraksi menggunakan metode konvensional membutuhkan waktu sekitar 5 jam sedangkan jika menggunakan metode ultrasonik waktu yang dibutuhkan adalah sekitar 20 menit.

a. Pengaruh Variasi Jumlah Pelarut Terhadap Yield Hasil Ekstraksi Likopen

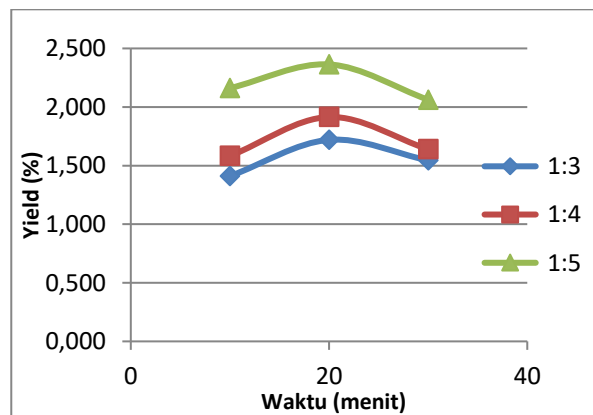
Berdasarkan Gambar 2 diketahui bahwa ekstraksi likopen dari buah tomat yang menghasilkan yield terbesar adalah pada jumlah pelarut 150 ml. Hal ini disebabkan karena perbandingan jumlah bahan dan pelarut sudah mencukupi untuk membuat pelarut berpenetrasi dengan baik ke dalam bahan yang mengakibatkan lebih banyak likopen yang dapat dilarutkan oleh pelarut. Sedangkan perolehan yield yang kecil dalam jumlah



Gambar 2 Pengaruh Jumlah Pelarut Terhadap Yield Hasil Ekstraksi Likopen Menggunakan Metode Ultrasonik

pelarut 90ml dan 30ml disebabkan karena jumlah pelarut belum cukup untuk berpenetrasi dengan baik ke dalam bahan sehingga likopen tidak dapat dilarutkan seluruhnya. Perbandingan bahan baku terhadap pelarut atau sebaliknya akan memengaruhi viskositas larutan sehingga dapat menghalangi atau mempermudah pembentukan kavitasasi. Efek kavitasasi merupakan bagian terpenting dalam metode ultrasonik karena peristiwa tersebutlah yang menyebabkan kerusakan pada dinding sel tanaman sehingga meningkatkan kemampuan penetrasi pelarut ke dalam material tanaman untuk mengekstrak likopen (Maran, Priya, and Nivetha 2015).

b. Pengaruh Variasi Waktu Ekstraksi Terhadap Yield Hasil Ekstraksi Zat Warna Alami



Gambar 3 Pengaruh Waktu Ekstraksi Terhadap Yield Hasil Ekstraksi Likopen Menggunakan Metode Ultrasonik

Berdasarkan Gambar 3 diketahui bahwa ekstraksi likopen dari buah tomat yang menghasilkan yield terbesar adalah pada waktu ekstraksi selama 20 menit. Yield yang diperoleh mengalami peningkatan dari waktu ekstraksi 10 menit ke 20 menit dan menurun pada waktu ke 30 menit. Peningkatan hasil ekstraksi disebabkan karena durasi pemaparan gelombang ultrasonik yang memengaruhi timbulnya efek kavitasasi. Efek kavitasasi menginduksi terbentuknya mikrojet atau pancaran cairan dan gelombang kejut pada permukaan material yang dapat merusak dinding sel sehingga menyebabkan pelarut mudah berdifusi ke dalam matriks material buah tomat. Pada kondisi tersebut kemampuan pelarut untuk mengekstrak likopen semakin meningkat sehingga %yield ekstrak likopen semakin besar (Maran, Priya, and Nivetha 2015)

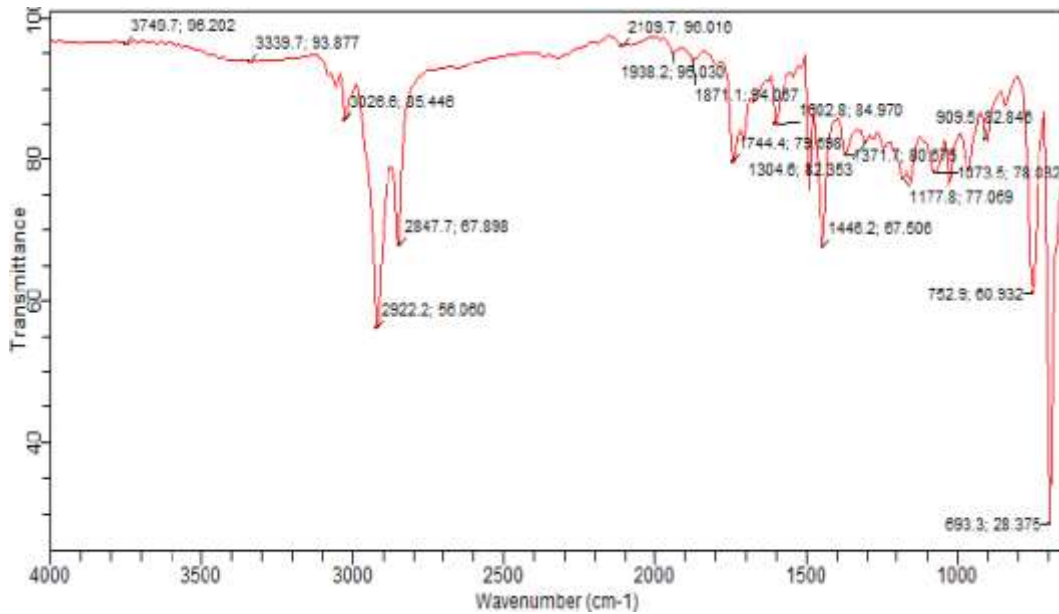
Sedangkan yield pada waktu ekstraksi selama 30 menit mengalami penurunan disebabkan karena durasi paparan gelombang ultrasonik menjadi lebih lama sehingga menyebabkan destruksi atau kerusakan

pada struktur likopen yang mengakibatkan terbentuknya suatu senyawa yang mudah menguap dan larut dalam pelarut (Figueira et al. 2017).

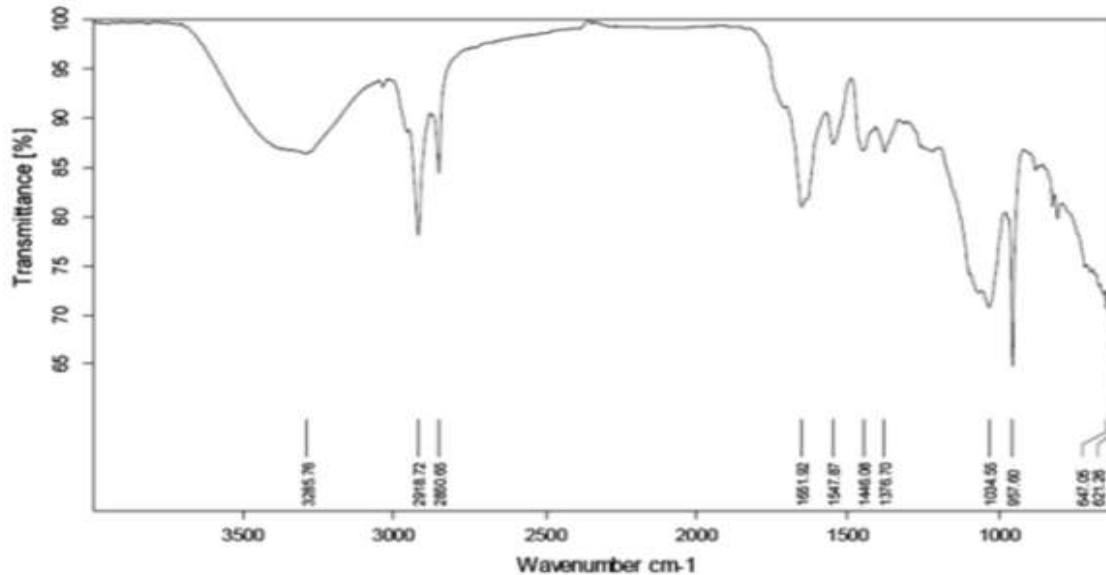
KARAKTERISTIK PRODUK LIKOPEN

a. Analisis FTIR

Analisis FTIR dilakukan untuk mengidentifikasi gugus fungsi dari likopen. Hasil dari analisis ini dapat dilihat pada Gambar 4 di bawah ini.



Gambar 4 Hasil Analisis FTIR



Gambar 5 Hasil FTIR Pada Penelitian Terdahulu
Sumber: (Sohail et al. 2018)

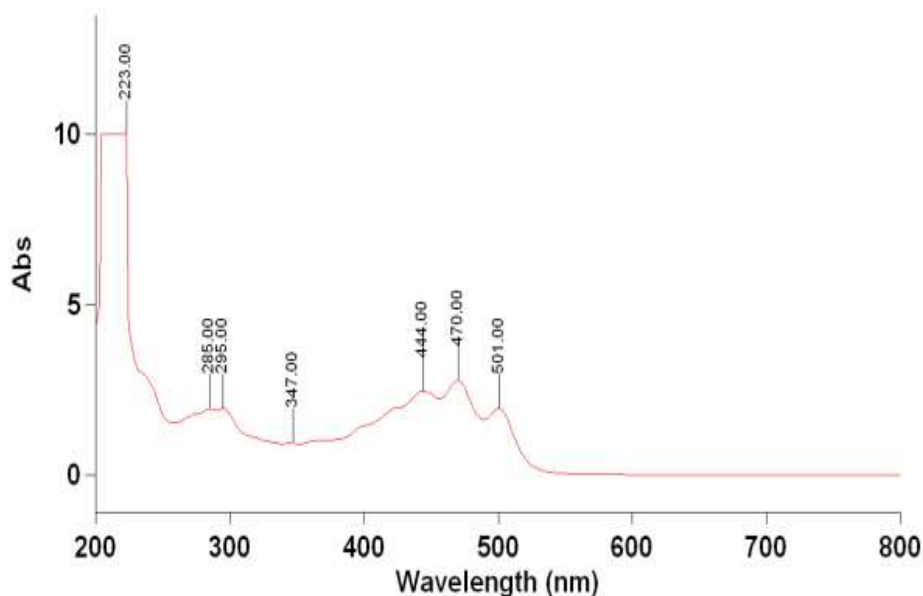
Tabel 1 Hasil Analisis FTIR

Gugus Fungsi	Panjang Gelombang (cm ⁻¹)			
	(Sohail et al. 2018)	Sinaga (2015)	(Sinthia Dewi 2018)	Hasil Analisis
CH <i>stretching</i>	2918	-	-	2922,2
CH ₂ <i>Symmetrical</i>	-	1446,61	1498,86	1446,2
CH ₂ <i>assymetrical</i>	-	2831,5 - 2877,79	2853,12	2847,7
C=C Regang cincin aromatis	1656	1519,91	1537,09	1602,8
CH (Trans)	1022	1101,07	1073,5	1073,5
R-CH=CH-R	958	979,84	959,27	909,5

Berdasarkan perbandingan yang ditunjukkan pada Gambar 3, Gambar 4 dan Tabel 1 terdapat kemiripan bentuk kurva sehingga mengindikasikan bahwa dalam ekstrak buah tomat terdapat senyawa likopen, hal ini dikarenakan gugus fungsi CH₂ dan C=C yang muncul pada spektrum FTIR diperkirakan berasal dari senyawa karoten yang mana likopen merupakan bagian dari senyawa tersebut. Perbedaan hasil yang diperoleh oleh ketiga peneliti di atas disebabkan oleh berbedanya metode yang dipilih, dimana Sohail et al (2018) melakukan ekstraksi menggunakan metode *topical emulgel*, Sinaga (2015) menggunakan metode kristalisasi *anti solvent* dan Shintia Dewi (2018) menggunakan metode maserasi.

b. Analisis Spektrofotometri UV-Vis (Spektrofotometer UV-Vis Carry 100)

Analisis Spektrofotometri UV-Visible dilakukan untuk mengetahui panjang gelombang maksimum dan konsentrasi likopen dari buah tomat. Hasil analisis tersebut ditunjukkan pada Gambar 5



Gambar 6 Hasil Spektrofotometri UV-Visible sampel

Tabel 2 Hasil Analisis Spektrofotometri UV-Visible

Literasi	Panjang Gelombang Maksimum (nm)
(Arifulloh, 2013)	444, 470, dan 502
(Susanti, 2016)	445, 472 dan 503
(Sinthia Dewi, 2018)	446 dan 506
Hasil Penelitian Ini	444, 470 dan 501

Tabel 3 Konsentrasi likopen yang dihasilkan

Jumlah Pelarut (ml)	Y (Abs)	X (ppm)	Kadar Likopen (mg/g)
90	0,282	3,0897	0,00308
120	0,210	1,9152	0,00191
150	0,138	0,7406	0,00074

Pada penelitian ini senyawa yang akan diidentifikasi adalah likopen yang merupakan salah satu jenis dari karotenoid. Secara umum serapan maksimum karotenoid berada pada tiga panjang gelombang yang dimunculkan dalam bentuk tiga puncak spektrum. Senyawa dengan jumlah ikatan rangkap terkonjugasi yang lebih banyak memiliki nilai panjang gelombang maksimum lebih tinggi. Likopen dengan 13 ikatan rangkap terkonjugasi mengabsorpsi sinar UV-Vis pada panjang gelombang yang paling tinggi dibandingkan karotenoid lainnya. Spektrum UV-Vis likopen khas pada daerah 400-550 nm dan berada pada puncak gelombang maksimum di 444, 470, dan 502 nm (Arifulloh, 2013).

Dari Gambar 6 dan Tabel 2 menunjukkan bahwa terdapat kesamaan pola dan puncak spektrum panjang gelombang dari sampel ekstrak buah tomat dengan hasil dari penelitian terdahulu yang menunjukkan adanya kesesuaian dengan struktur senyawa likopen yang merupakan jenis karotenoid. Pada penelitian ini yield terbesar diperoleh oleh sampel yang diekstraksi selama 20 menit dengan jumlah pelarut sebanyak 150 ml sedangkan konsentrasi likopen terbanyak diperoleh oleh sampel dengan perlakuan ekstraksi selama 20 menit dan jumlah pelarut 90 ml yaitu sebesar 0,00308 mg/g. Menurut Giovannucci (1999), dalam 100 gram tomat rata-rata menghasilkan 3-5 mg likopen atau sekitar 0,003-0,005 mg/g. Dari hasil penelitian ini yang ditunjukkan oleh Tabel 3, total likopen tertinggi adalah sebesar 0,00308 mg/g yang menunjukkan bahwa likopen yang dihasilkan masih jauh lebih kecil dari hasil penelitian yang telah dilakukan oleh Giovannucci (1999) dan Fide et al (2016) sehingga dapat disimpulkan bahwa keberhasilan metode ultrasonik dalam proses ekstraksi likopen dari buah tomat adalah hanya sebesar 10,30%.

Dari hasil ini diketahui bahwa perolehan yield yang besar tidak selalu menunjukkan likopen yang terekstrak juga besar. Hal tersebut dikarenakan perolehan yield tidak hanya menunjukkan konsentrasi likopen saja, namun juga menunjukkan konsentrasi likopen dan senyawa lainnya yang terikat ke dalam ekstrak. Selain itu, proses pengeringan bahan yang kurang tepat dapat menghambat proses ekstraksi sehingga likopen yang diperoleh menjadi lebih sedikit dari yang seharusnya.

KESIMPULAN

Yield terbesar adalah 0,00236% yang diperoleh dari ekstrak buah tomat dengan perlakuan waktu ekstraksi 20 menit dan rasio antara bahan dan pelarut sebesar 1:5. Konsentrasi likopen terbaik diperoleh sampel dengan perlakuan ekstraksi selama 20 menit dan jumlah pelarut 90 ml, yaitu sebesar 0,00308 mg/g. Dari hasil analisis FTIR dan spektrofotometri UV-Visible diketahui bahwa terdapat Gugus fungsi CH₂ dan C=C serta kesamaan bentuk spektrum gelombang yang dihasilkan sehingga mengindikasikan bahwa senyawa yang di analisis dalam ekstrak buah tomat terdapat senyawa likopen.

DAFTAR PUSTAKA

- Agustin, V.T. *Ekstraksi Zat Warna Alami Dari Biji Alpukat (Persea Americana Mill) Untuk Pewarna Tekstil*. Jurusan Teknik Kimia Universitas Lampung: Lampung. 2020.
- Arifulloh. 2013. “Ekstraksi Likopen Dari Buah Tomat (Lycopersicum Esculentum Mill.) Dengan Berbagai Komposisi Pelarut.” *Jurusan Kimia Fakultas Matematika Dan Ilmu Pengetahuan Alam Universitas Jember*, No. 1: 15–18.
- Fide, Sola, Gavra Tarigan, Deviana C S Sinaga, And Zuhrina Masyithah. 2016. “Ekstraksi Likopen Dari Buah Tomat (Lycopersicum Esculentum) Menggunakan Pelarut Tunggal Dengan Metode Kristalisasi Antisolvent.” *Jurnal Teknik Kimia USU*. Vol. 5.
- Figueira, José A., Jorge A.M. Pereira, Priscilla Porto-Figueira, And José S. Câmara. 2017. “Ultrasound-Assisted Liquid-Liquid Extraction Followed By Ultrahigh Pressure Liquid Chromatography For The Quantification Of Major Carotenoids In Tomato.” *Journal Of Food Composition And Analysis* 57: 87–93. <https://doi.org/10.1016/j.jfca.2016.12.022>.
- Giovannucci, Edward. 1999. “Tomatoes, Tomato-Based Products, Lycopene, And Cancer: Review Of The Epidemiologic Literature” 91 (4): 317–31.
- Kunarto, Bambang, Putri Arum Wijayanti, Ery Pratiwi, And Rohadi Rohadi. 2018. “Total Fenolik, Flavonoid, Antosianin. Dan Aktivitas Antioksidan Oleoresin Fuli Pala (Myristica Fragrans Houtt) Yang Diekstrak Menggunakan Metode Solid Liquid Microwave Assisted Extraction.” *Jurnal Teknologi Pangan Dan Hasil Pertanian* 14 (1): 1. <https://doi.org/10.26623/jtphp.v13i1.1845>.
- Maran, J. Prakash, B. Priya, and C. Vigna Nivetha. 2015. “Optimization of Ultrasound-Assisted Extraction of Natural Pigments from Bougainvillea Glabra Flowers.” *Industrial Crops and Products* 63: 182–89. <https://doi.org/10.1016/j.indcrop.2014.09.059>.
- Maulida, Dewi., Naufal Zulkarnaen. 2010. *Ekstraksi Antioksidan (Likopen) Dari Buah Tomat Dengan Menggunakan Solven Campuran, n-Heksana, Aseton dan Etanol*. Jurusan Teknik Kimia Universitas Diponegoro: Semarang.
- Salisova, M., Toma, S. dan Mason, T.J. *Comparison Of Conventional And Ultrasonically Assisted Extraction Of Pharmaceutically Active Compounds From Salvia Officinalis. Ultrasonics Sonochemistry*, 4: 131 – 134. 1997.
- Sinaga, Deviana C. *Kristalisasi Likopen Dari Buah Toamat (Lycopersicum esculentum) Menggunakan Antisolvent*. Departemen Teknik Kimia Fakultas Teknik Universitas Sumatera Utara. 2015.
- Sinthia Dewi, Earlyna. 2018. “Isolasi Likopen Dari Buah Tomat (Lycopersicum Esculentum) Dengan Pelarut Heksana.” Vol. 5.
- Sohail, Muhammad, Akhtar Naveed, Rouf Abdul, Gulfishan, Hajji Muhammad Shoaib Khan, and Hira Khan. 2018. “An Approach to Enhanced Stability: Formulation and Characterization of Solanum Lycopersicum Derived Lycopene Based Topical Emulgel.” *Saudi Pharmaceutical Journal* 26 (8): 1170–77. <https://doi.org/10.1016/j.jsps.2018.07.005>.
- Susanti, N M P, L P M K Dewi, I N K Widjaja, I M A G Wirasuta, K G Gityarani..2016 *Ekstraksi Likopen Dari Limbah Buah Tomat (Solanum lycopersicum L)*. *Jurnal Farmasi Udayana*. Vol. 5.