

VOLUME 2 NO. 1
PERIODE JANUARI-JUNI 2017



ISSN : 9772477274963

JURNAL REDOKS

JURNAL REDOKS

TEKNIK KIMIA

VOLUME 2 NO. 1 PERIODE JANUARI-JUNI 2017



ISSN : 2477274963

PENERBIT : PROGRAM STUDI TEKNIK KIMIA

JURNAL REDOKS

Pelindung

Muhammad Firdaus, S.T., M.T
(Dekan Fakultas Teknik Universitas PGRI Palembang)

Pengarah

Ir.M. Saleh Al Amin, M.T (Wakil Dekan I)
Adiguna, S.T., M.Si (Wakil Dekan II)
Aan Sefentry, S.T., M.T (Wakil Dekan III)

Pimpinan Editorial

Husnah, S.T., M.T

Dewan Editorial

Ir.Muhammad Bakrie, M.T
Muhriyasyah Fatimura, S.T,M.T
Rully Masriatini, S.T,M.T
Nurlela, S.T,M.T
Marlina, S.T,M.T
Reno Fitrianti, S.T,M.Si
Andriadoris Maharanti, S.T,M.T
Ir. Agus Wahyudi. M.M

Mitra Bestari

Dr.Erfina Oktariani,S.T,M.T (Politeknik STMI Kementerian Perindustrian RI)
Dr.rer.nat. Risfidian Mohadi, S.Si., M.Si (Universitas Sriwijaya).
Dr. Eko Ariyanto, M.Eng, Chem (Universitas Muhamadiyah Palembang)
Daisy Ade Riany Diem, ST., MT. (Sekolah Tinggi Teknologi Wastukencana)

Staff Editor

Endang Kurniawan, S.T
Yuni Rosiati, S.T

Alamat Redaksi :

Program Studi Teknik Kimia Universitas PGRI Palembang
Jalan Jend. A. Yani Lorong Gotong Royong 9/10 Ulu Palembang Sumatera Selatan
Telp. 0711-510043 Fax. 0711-514782 e-mail : tekim.upgri@gmail.com

JURNAL REDOKS

Volume 2, Nomor 1, Januari - Juni 2017

DAFTAR ISI

Artikel Penelitian	Halaman
1. Pengaruh Oksidator dan Waktu Terhadap Yield Asam Oksalat Dari Kulit Pisang Dengan Proses Oksidasi Karbohidrat. <i>Atikah</i>	1-11
2. Pengaruh Proses Koagulasi dengan Koagulan PAC dan Sodium Alginate Pada Hasil Filtrasi Air Sungai Musi. <i>Husnah,</i>	12-21
3. Pengurangan Turbiditas Pada Pengolahan Air Baku PDAM Tirta Musi Menggunakan Metode Elektrokoagulasi. <i>Muhrinsyah Fatimura</i>	22-27
4. Pembuatan Media Uji Formalin Dan Boraks Menggunakan Zat Antosianin Dengan Pelarut Etanol 70%. <i>Neny Rochyani, Muhammad Rizki Akbar, Yongky Randi</i>	28-35
5. Penurunan Kadar Kafein Pada Kopi Tablet Dengan Penambahan Larutan Tetra. <i>Nurlela,</i>	36-41
6. Penggunaan Aluminium Sulfat Untuk Menurunkan Kekeruhan dan Warna Pada Limbah Cair Stockpile Batubara Dengan Metode Koagulasi dan Flokulasi. <i>Reno Fitriyanti</i>	42-47
7. Analisis Kualitas Air Sungai Ogan Sebagai Sumber Air Baku Kota Palembang. <i>Masayu Rosyidah,</i>	48-52
8. Pembuatan Karbon Aktif dari Kulit Pisang. <i>Rully Masriatini</i>	53-57
Petunjuk Untuk Penulisan	iii
Daftar Pustaka	iv

Petunjuk Untuk Penulis

A. Naskah

Naskah yang diajukan oleh penulis harus diketik dengan komputer menggunakan bahasa Indonesia yang baik dan benar, menyertakan 1 (satu) soft copy dalam bentuk CD. Penulisan memakai program Microsoft Word dengan ukuran kertas A4, jarak 1,15 spasi. Naskah yang diajukan oleh penulis merupakan naskah asli yang belum pernah diterbitkan maupun sedang dalam proses pengajuan ditempat lain untuk diterbitkan, dan diajukan minimal 1 (satu) bulan sebelum penerbitan.

B. Format Penulisan Artikel

Judul

Judul ditulis dengan huruf besar, nama penulis tanpa gelar, mencantumkan instansi asal, e-mail dan ditulis dengan huruf kecil menggunakan huruf Times new Roman 11.

Abstrak

Abstrak ditulis dalam bahasa Indonesia antara 100-250 kata, dan berisi pernyataan yang terdapat dalam isi tulisan, menyatakan tujuan dari penelitian, prosedur dasar (pemilihan objek yang diteliti, metode pengamatan dan analisis), ringkasan isi dan kesimpulan dari naskah menggunakan huruf Time New Roman 11, spasi 1,15.

Kata Kunci

Minimal 3 (tiga) kata kunci ditulis dalam bahasa Indonesia

Isi Naskah

Naskah ditulis menggunakan huruf Times New Roman 11. Penulisan dibagi dalam 5 (lima) sub judul, yaitu Pendahuluan, Kajian Pustaka, Metode Penelitian, Hasil Pembahasan dan Kesimpulan. Penulis menggunakan standar Internasional (misal untuk satuan tidak menggunakan feet tetapi meter, menggunakan terminalogi dan simbol diakui international (Contoh hambatan menggunakan simbol R). Bila satuan diluar standar SI dibuat dalam kurung (misal = 1 Feet (m)). Tidak menulis singkatan atau angka pada awal kalimat, tetapi ditulis dengan huruf secara lengkap, Angka yang dilanjutkan dengan simbol ditulis dengan angka Arab, misal 3cm, 4kg. Penulis harus secara jelas menunjukkan rujukan dan sumber rujukan secara jelas.

Daftar Pustaka

Rujukan / Daftar pustaka ditulis dalam urutan angka, tidak menurut alpabet, dengan ketentuan seperti dicontohkan sbb :

1. Standar Internasional :
IEC 60287-1-1 ed2.0; Electric cables – Calculation of the current rating – Part 1 – 1 : Current rating equations (100% load factor) and calculation of losses – General. Copyright © International Electrotechnical Commission (IEC) Geneva, Switzerland, www.iec.ch, 2006
2. Buku dan Publikasi :
George J Anders; Rating of Electric Power Cables in Unfavorable Thermal Environment. IEEE Press, 445 Hoes Lane, Piscataway, NJ 08854, ISBN 0-471- 67909-7, 2005.
3. Internet :
Electropedia; The World’s Online Electrotechnical Vocabulary.
<http://www.electropedia.org>, diakses 15 Maret, 2011.

Setiap pustaka harus dimasukkan dalam tulisan. Tabel dan gambar dibuat sesederhana mungkin. Kutipan pustaka harus diikuti dengan nama pengarang, tahun publikasi dan halaman kutipan yang diambil. Kutipan yang lebih dari 4 baris, diketik dengan spasi tunggal tanpa tanda petik.



PENGURANGAN TURBIDITAS PADA PENGOLAHAN AIR BAKU PDAM TIRTA MUSI MENGUNAKAN METODE ELEKTROKOAGULASI

Muhrinsyah Fatimura

Dosen PNSD Jurusan Teknik Kimia Universitas PGRI Palembang

e-mail: muhrinsyah.f@gmail.com

ABSTRAK

Pengurangan turbiditas pada air baku PDAM Tirta Musi menggunakan proses elektrokoagulasi yaitu menggunakan arus listrik searah melalui proses elektrokimia. Sampel air yang digunakan adalah sampel air baku dari PDAM Tirta Musi Palembang dengan nilai turbidity awal 70.7 NTU dan parameter yang diamati adalah parameter fisik berupa Turbidity. Penelitian ini dilakukan pada skala laboratorium dengan menggunakan 2 lempeng plat Aluminium berukuran 9cm x 4cm dengan ketebalan 0.1cm dan jarak antar elektroda 1cm. Variasi tegangan listrik yang digunakan adalah 6V, 9V dan 12V dan waktu pengoperasian 10menit, 20menit, 30menit dan 40menit. Hasil analisa diketahui bahwa pada tegangan 12V dan waktu 40menit merupakan tegangan dan waktu yang efektif terhadap penurunan parameter fisik, dimana nilai turbidity yang didapat 17.6 NTU terjadi pengurang turbiditas sebesar 75.12%. Secara umum percobaan ini menunjukkan metode elektrokoagulasi cukup efektif untuk mengolah air baku.

Kata kunci : *Elektrokoagulasi, Koagulasi, Elektrokimia*

PENDAHULUAN

Ketersediaan air baik secara kuantitas, kualitas dan kontinuitas sangat penting untuk kehidupan manusia. Dimana dimasa sekarang kualitas dan kuantitas air tidak mampu lagi untuk memenuhi kebutuhan yang terus meningkat. Permukaan bumi sekitar 70% merupakan air, dimana 97% merupakan air laut . Terbatasnya jumlah air bersih tidak sebanding dengan meningkatnya jumlah penduduk dunia yang menyebabkan konsumsi air segar meningkat drastis. Krisis air bersih juga diakibatkan oleh penurunan kualitas air sebagai akibat dari pencemaran dan kegiatan yang dilakukan manusia (Catur,2013).

Turbidity adalah Ukuran yang menggunakan efek cahaya sebagai dasar untuk mengukur keadaan air baku dengan skala NTU (nephelo metrix turbidity unit) atau JTU (jackson turbidity unit) atau FTU (formazin turbidity unit), kekeruhan ini disebabkan oleh adanya benda tercampur atau benda koloid di dalam air. Hal ini membuat perbedaan nyata dari segi estetika maupun dari segi kualitas air itu sendiri (effendi,2003)

Turbidity air dapat ditimbulkan oleh adanya bahan-bahan anorganik dan organik yang terkandung dalam air seperti lumpur dan bahan yang dihasilkan oleh buangan industri. Dan akibatnya bagi budidaya perairan adalah dapat mengganggu masuknya sinar matahari, membahayakan bagi ikan maupun bagi organisme makanan ikan. dan juga dapat mempengaruhi corak dan sifat optis dari suatu perairan.

Peningkatan konsentrasi padatan tersuspensi sebanding dengan peningkatan konsentrasi kekeruhan dan berbanding terbalik dengan kecerahan. Keberadaan total padatan tersuspensi di perairan mempengaruhi intensitas cahaya matahari yang masuk ke dalam badan air. Dan dampaknya bagi budidaya perairan adalah adanya absorpsi cahaya oleh air dan bahan – bahan terlarut, pembiasan cahaya yang di sebabkan oleh bahan-bahan yang melayang. Nilai kecerahan suatu perairan berhubungan erat dengan penetrasi cahaya matahari ke dalam badan air.

Elektrokoagulasi adalah proses destabilisasi suspensi, emulsi dan larutan yang mengandung kontaminan dengan cara mengalirkan arus listrik melalui air, menyebabkan terbentuknya gumpalan yang mudah dipisahkan (Retno,2008).

Proses elektrokoagulasi dilakukan dalam bejana elektrolisis yang di dalamnya terdapat dua buah penghantar arus listrik searah yang kita kenal sebagai elektroda. Adapun bagian dari elektroda yang tercelup ke dalam larutan limbah akan dijadikan sebagai elektrolit. Apabila dalam satu larutan elektrolit ditempatkan dua elektroda kemudian elektroda tersebut dialiri oleh arus listrik searah maka akan terjadi suatu proses elektrokimia yang berupa gejala dekomposisi elektrolit, yaitu ion positif (kation) bergerak ke katoda dan menerima elektron yang direduksi dan ion negatif (anion) bergerak ke anoda dan menyerahkan elektron yang dioksidasi. Sehingga nantinya akan membentuk flok yang mampu mengikat kontaminan dan partikel-partikel dalam limbah.

Proses elektrokoagulasi merupakan gabungan dari proses elektrokimia dan proses flokulasi-koagulasi. Kelebihan proses elektrokoagulasi untuk mengolah limbah cair adalah pada proses ini tidak ada penambahan kimia.(Retno,2008).

Metode elektrokoagulasi disebut juga proses koagulasi secara fisika. Elektrokoagulasi merupakan metode pengolahan air secara elektrokimia dimana pada anoda terjadi pelepasan koagulan aktif berupa ion logam (biasanya aluminium atau besi) ke dalam larutan, sedangkan pada katoda terjadi reaksi elektrolisis berupa pelepasan gas hidrogen (Holt *et al.*, 2005).

Proses elektrokoagulasi meliputi beberapa tahap yaitu proses equalisasi, proses elektrokimia (flokulasi-koagulasi) dan proses sedimentasi. Proses equalisasi dimaksudkan untuk menyeragamkan limbah cair yang akan diolah terutama kondisi pH, pada tahap ini tidak terjadi reaksi kimia. Elektrokoagulasi seringkali dapat menetralkan muatan-muatan partikel dan ion, sehingga bisa mengendapkan kontaminan-kontaminan, menurunkan konsentrasi lebih rendah dari yang bisa dicapai dengan pengendapan kimiawi, dan dapat menggantikan dan/atau mengurangi penggunaan bahan-bahan kimia yang mahal (garam logam, polimer). Meskipun mekanisme elektrokoagulasi mirip dengan koagulasi kimiawi dalam hal spesies kation yang berperan dalam netralisasi muatan-muatan permukaan, tetapi karakteristik flok yang dihasilkan oleh elektrokoagulasi berbeda secara dramatis dengan flok yang dihasilkan oleh koagulasi kimiawi. Flok dari elektrokoagulasi cenderung mengandung sedikit ikatan air, lebih stabil dan lebih mudah disaring. (Woytowich, 1993)

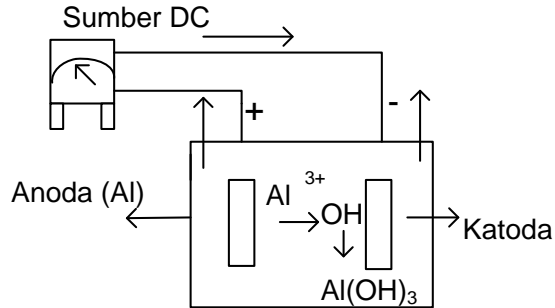
METODELOGI PENELITIAN

Bahan dan peralatan

Penelitian ini mengambil air baku intake di PDAM Tirta Musi Palembang. Adapun alat yang digunakan dalam penelitian, adalah *Turbidi Meter*, *Adaptor*, *Jar Test*, *Beaker Glass* dan *Pipet Ukur*. Bahan yang digunakan dalam penelitian adalah 2 buah plat Aluminium (berukuran 9cm x 4cm dengan ketebalan 0,1cm) dan sampel air baku dari sungai Musi.

Penelitian ini dilakukan dengan cara merancangan alat dan eksperimen. Pada penelitian dilakukan analisa terhadap kemampuan elektroda dari plat Aluminium (Al). Pada penelitian dilakukan

variasi terhadap tegangan dan waktu kontak yang digunakan untuk mengetahui besarnya pengaruh tegangan dan waktu kontak terhadap efisiensi penurunan parameter fisik, dimana tegangan yang digunakan 6V, 9V dan 12V serta waktu yang digunakan 10menit, 20menit, 30menit, dan 40menit, dengan menggunakan elektroda Alumunium berjumlah 2 buah dan jarak antar elektroda 1cm.



Gambar 1. rangkaian peralatan proses elektrokoagulasi

Proses Elektrokoagulasi

Sampel air baku diambil 500ml terlebih dahulu di cek parameter turbidity sebelum dilakukan proses elektrokoagulasi. Peralatan elektrokoagulasi yang sudah dirangkai elektroda dicelupkan ke dalam sampel air dengan tegangan yang digunakan 6V dan waktu kontak 10menit, 20menit, 30menit dan 40menit, sambil dilakukan pengadukan secara koagulasi pada kecepatan pengadukan 100rpm, flokulasi rpm dan sedimentasi proses pengendapan selama 10menit tanpa kecepatan. Setelah tahap sedimentasi, dilakukan pengukur tubidity Melakukan perulangan langkah diatas, untuk tegangan yang berbeda yaitu 9V dan 12V.

Hasil dan Pembahasan

Tabel 1. Hasil Elektrokoagulasi air baku terhadap turbidity

Waktu (menit)	Turbiditas (NTU)		
	6 V	9 V	12 V
0	70.7	70.7	70.7
10	56.2	53.3	48.9
20	45.4	42.4	39.6
30	36.6	31.8	27.8
40	26.3	20.9	17.6

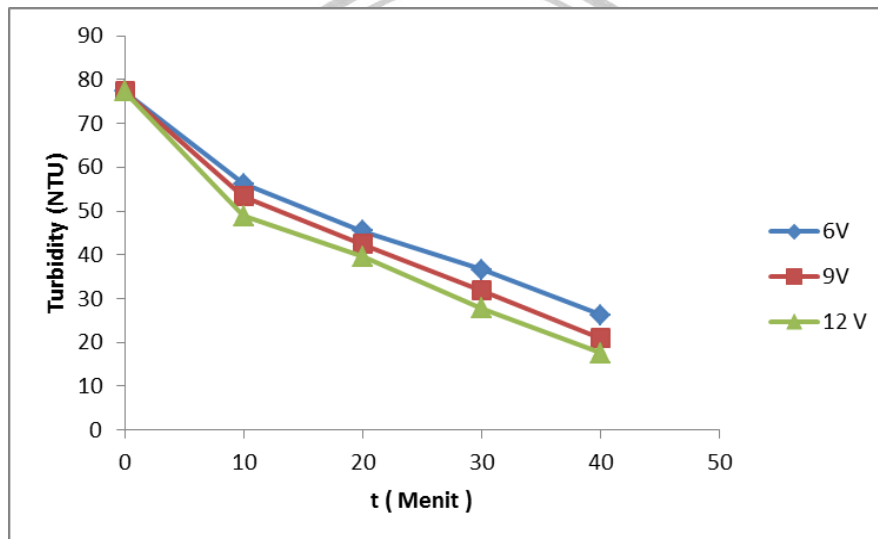
Tabel 2. Pengurangan Turbiditas pada proses elektrokoagulasi

Waktu (menit)	Pengurangan Turbiditas (%)		
	6 V	9 V	12 V
0	0	0	0
10	20.50	24.61	30.83
20	35.78	40.02	43.98
30	48.23	55.02	60.67
40	62.80	70.43	75.12

PEMBAHASAN

Dari hasil elektrokoagulasi didapat turbiditas atau kekeruhan seperti pada gambar 2. Dimana didapat pada tegangan 6volt pengurangan turbiditas yang paling baik didapat pada menit Ke 40 sebesar 26.3 NTU, tegangan 9volt didapat pengurnagn turbiditas yang paling baik pada menit ke 40 yaitu 20.9 NTU sedangkan pada tegangan 12volt pengurangan didapat tingkat turbiditas terbaik sebesar 17.6 NTU juga pada menit ke 40.

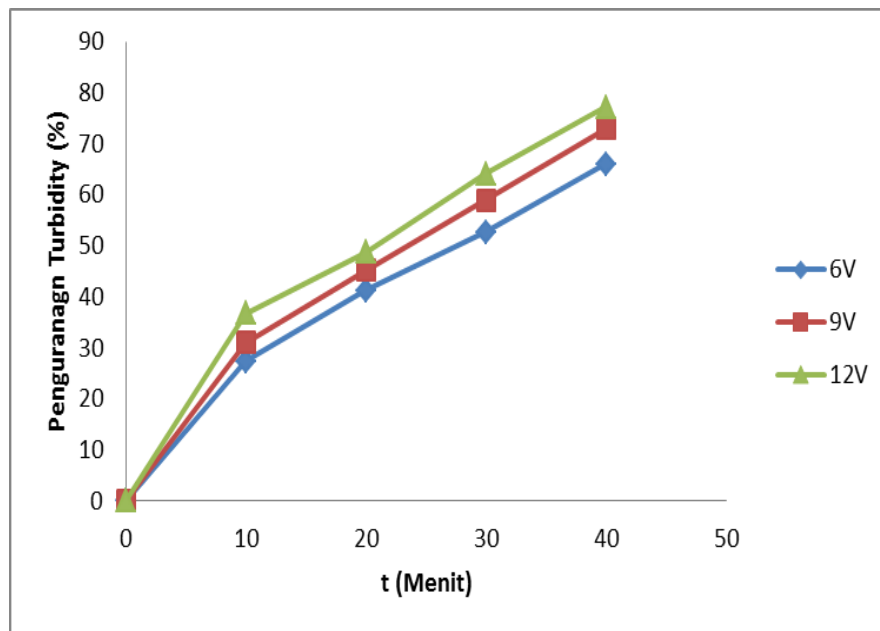
Faktor-faktor yang mempengaruhi proses elektrokoagulasi antara lain : Jumlah muatan yang mengalir selama proses elektrolisis sebanding dengan jumlah waktu kontak yang digunakan. Tegangan Karena arus listrik yang menghasilkan perubahan kimia mengalir melalui medium (logam atau elektrolit) disebabkan adanya beda potensial, karena tahanan listrik pada medium lebih besar dari logam, maka yang perlu diperhatikan adalah mediumnya dan batas antar logam dengan medium. (Rachmanita 2012)



Gambar 2. Pengaruh tegangan terhadap pengurangan turbiditas

Pada proses elektrokimia akan terjadi pelepasan Al^{3+} dari plat elektrode (anoda) sehingga membentuk flok $Al(OH)_3$ yang mampu mengikat kontaminan dan partikel-partikel dalam limbah. Reaksi yang terjadi pada proses ini adalah Apabila dalam suatu elektrolit ditempatkan dua elektroda dan dialiri arus listrik searah, maka akan terjadi peristiwa elektrokimia yaitu gejala dekomposisi elektrolit, dimana ion positif (kation) bergerak ke katoda dan menerima elektron yang direduksi dan ion negatif (anion) bergerak ke anoda dan menyerahkan elektron yang dioksidasi. Katoda Ion H^+ dari suatu asam akan direduksi menjadi gas hidrogen yang akan bebas sebagai gelembung-gelembung gas. (Hendriarianti, 2011).

Pada gambar 3 didapat pengurangan turbiditas yang di lakukan selama 40menit pada tegangan 6v didapat pengurangan turbiditas sebesar 62.80% sedangkan pada tegangan, 9v, 12v pengurangan turbiditas sebesar 70.43% dan 75.10%.



Gambar 3. Persentase Pengurangan turbiditas terhadap proses elektrokoagulasi

KESIMPULAN

Dari hasil percobaan pengurangan turbiditas air baku PDAM tirta musi menggunakan metode elektrokoagulasi Waktu optimum elektrolisis diperoleh pada waktu elektrolisis selama 40menit dengan tegangan 12Volt. Pengurangan turbiditas pada waktu optimum tersebut sebesar 75.10%. untuk masing-masing elektrolisis dengan tegangan 6V, 9V, dan 12V selama 40menit didapat Pengurangan turbiditas masing-masing sebesar, 62.80%, 70.43%, 75.10%.

DAFTAR PUSTAKA

- Catur pamularsih, Derachuanji, I Nyoman widiasa. 2013. *Penyisihan Kekeruhan Pada sistem Pengolahan Air Sungai Tembalang Dengan Teknologi Rapid Sand Filter*. Jurnal Teknologi Kimia dan Industri Vol.2No.4 Tahun 2013.
- Effend, Hefni. 2003. *Telaah Kualitas Air Bagi Pengelolaan Sumber Daya dan Lingkungan Perairan Kanisius* (Anggota IKAPI), Jakarta
- Hendriarianti, Evy. 2011. *pengaruh jenis elektroda dan jarak antar elektroda dalam penurunan cod dan tss limbah cair Laundry menggunakan elektrokoagulasi konfigurasi Monopolar aliran kontinyu*. Institut Teknologi Nasional, Malang.
- Holt, P. K., Barton, G. W., and Mitchell, C. A. (2005). *The Future for Electrocoagulation as A Localised Water Treatment Technology*. *Chemosphere*. 59: 355-367.
- Rachmanita, 2012, *Studi Penurunan Konsentrasi Nikel Dan Tembaga Pada Limbah Cair*

Elektroplating Dengan Metode Elektrokoagulasi, Program Studi Teknik Lingkungan, UNDIP, Semarang.

- Retno Susetyaningsih , Endro Kismolo, Prayitno.2008. *Kajian Proses Elektrokoagulasi Untuk Pengolahan Limbah Cair* . Seminar Nasional IV SDM Teknologi Nuklir Yogyakarta.
- Woytowich D.L.; Dalrymple C. W.; Britton M. G.; 1993. *Electrocoagulation (CURE) Treatment of Ship Bilgewater for the U. S. Coast Guard in Alaska*. Marine Technology Society Journal, Vol. 27. 1p. 62, Spring 1993.

